



Megfelelőségi tanúsítvány

Kezelési utasítás

Pótalkatrészjegyzék

H



**HE-VA LT görgőtípus
4,5 m – 5,4 m – 6,3 m**



N. A. Christensensvej 34
DK-7900 Nykøbing Mors
Tel: 9772 4288
Fax: 9772 2112
www.he-va.com

Tartalomjegyzék

Megfelelőségtanúsítvány	2
1. Bekerülési ellenőrzés	3
2. Kezelési utasítás	
2.1 Hengerek üzembe helyezése	3
2.2 Szállítás	3
3. Karbantartás	4
4. Henger pótalkatrész jegyzék	
4.1 Farok	5
4.2 Középső tag	7
4.3 Oldalsó szárnytag	9
4.4 Hengerblokk	10
4.5 Hidraulikus henger	12
5. Pótalkatrész jegyzék, Spring-Board	
5.1 Spring-Board	15
5.2 Pótalkatrész jegyzék Spring-Board – középső tag	16
5.3 Pótalkatrész jegyzék Spring-Board – oldalsó tag.....	19
6. Jegyzetek	22

DS/EN 45 014

Megfelelőségi tanúsítvány

**HE-VA ApS
N. A. Christensensvej 34
DK-7900 Nykøbing Mors**

kizárólagos felelőssége tudatában ezennel kijelenti, hogy a következő termék:

HE-VA LT hengertípus: 4,5 m / 5,4 m / 6,3 m

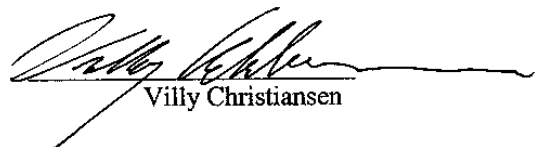
**Típus: 5452, 5453, 5455, 5456, 5452P, 5453P, 5455P, 5456P
5542, 5543, 5545, 5546, 5542P, 5543P, 5545P, 5546P
5632, 5633, 5635, 5636, 5632P, 5633P, 5635P, 5636P**

amelyre ez a tanúsítvány vonatkozik, a következő irányelvek rendelkezéseivel

98/37/EWG (munkagépek) később módosítva

megegyezik.

Nykøbing Mors, 2003.04.16.


Villy Christiansen

1. Bekerülési ellenőrzés

A hengereknél ellenőrizzük, hogy esetlegesen nem sérültek-e. Ellenőrizzük a hidraulikus tömlőket, hogy nincs-e rajtuk vágás, vagy nem csípődtek-e be, illetve szállításnál nem sérültek-e meg. Ellenőrizzük, hogy a keretkonstrukció nem sérült-e meg. Ezen kívül ellenőrizzük, hogy a hengerblokkok nem voltak-e olyan lökéseknek kitéve, amelyek az öntött hengergyűrűket vagy a duplán szigetelt golyóscsapógyakat megrongálhatták.

Ellenőrizzük ezen kívül, hogy a szállító kerekek megfelelően rögzítettek és rendben vannak-e. Ellenőrizzük a gumiabroncsok légnyomását (kb. 3,8 bar / 55 PSI).

2. Kezelési utasítás

2.1 Hengerek üzembe helyezése

A hengereket alapkivitelben szállítási helyzetben szállítjuk. Üzembe helyezésnél a traktort kapcsoljuk a henger elé.

Fontos: Ellenőrizzük, hogy a traktor vonóhorgának magassága 400-500 mm legyen. Csavarozzuk fel a támaszokat és a farok szállítási burkolatában helyezük el. Szereljük fel a 4 hidraulikus tömlőt.

A hengerhez 2 kettős működésű kardántengelyre van szükség.

A billentő henger tömlőit **piros** csíkokkal látták el.

A szárny hengerek tömlőit **kék** csíkokkal látták el.

Fontos: Ellenőrizzük, hogy az alapkivitelben felszerelt egység a traktor megfelelő részébe illik-e.

Most helyezük a billentő hengert (piros) nyomás alá, hogy az oldalsó tagokat a szállítási burkolatból leengedhessük. Aztán a szárny hengert (kék) helyezük nyomás alá, hogy a szárnytagokat jól hátra billenthessük.

Most tehermentesítsük a billentő hengert, ezután a hengert engedjük le előre egészen munkavégzési helyzetig. Ha a billentő henger egészen alul van, engedjük el a hidraulika-kart, és a henger üzemkész.

2.2 Szállítás

Szállításra történő átállásnál a hengert úgy engedjük egészen hátra, hogy a billentő hengert nyomás alá helyezük. Aztán helyezük a szárny hengert nyomás alá, és az oldaltagokat engedjük előre a farok szállítási burkolatának ütközőjéig. Ha a két oldalsó tag a farok résszel párhuzamos, akkor a billentő henger nyomásmentesítésével engedjük le a szállítási burkolatot. Aztán nyomásmentesítsük valamennyi hidraulikus tömlőt, és a henger szállításra kész.

3. Karbantartás

- A. Kb. 10 üzemóra után húzzuk meg a kerekeket, golyóscsapágyakat és ütközőgyűrűket. Ellenőrizzük a tömlőket, szerelvényeket és hengereket, hogy esetleg nem szivárognak-e. Ha szükséges, húzzuk meg.
- B. Kb. 10 üzemóra után mindig kenjük meg az oldalsó tagok minden mozgó alkatrészét, valamint a szárny henger három kenési pontját. Minden 30 üzemóra után kenjük meg a billentő henger csapjait és a farok 3 csapját.

Fontos:

A hidraulikus rendszer Hydro Texaco HD32 olajjal van feltöltve.

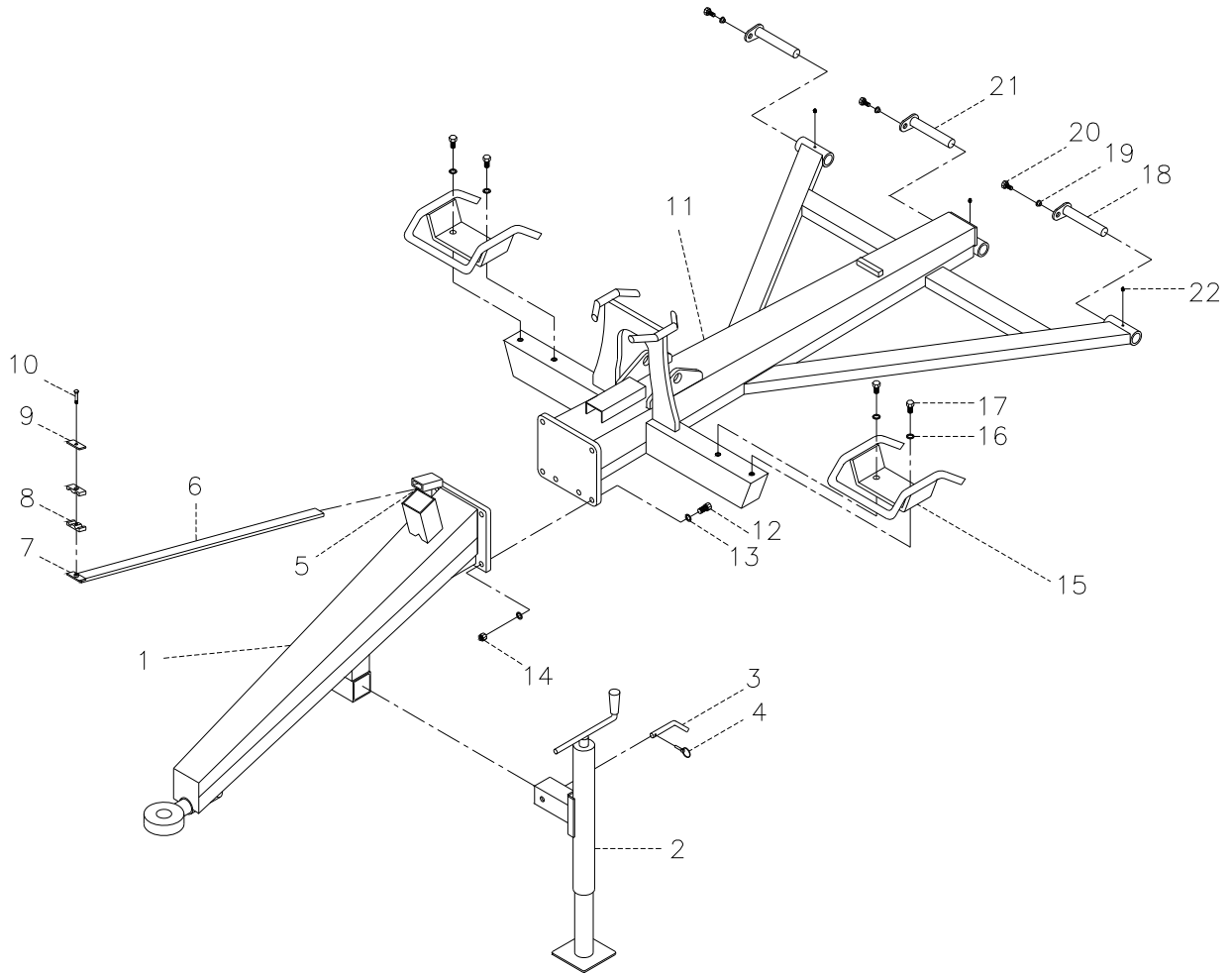
- C. Az idény végeztével a hengert tisztítsuk meg, és zsírral és olajjal kenjük meg.

Fontos:

A dugattyúrudat zsírral kenjük meg.

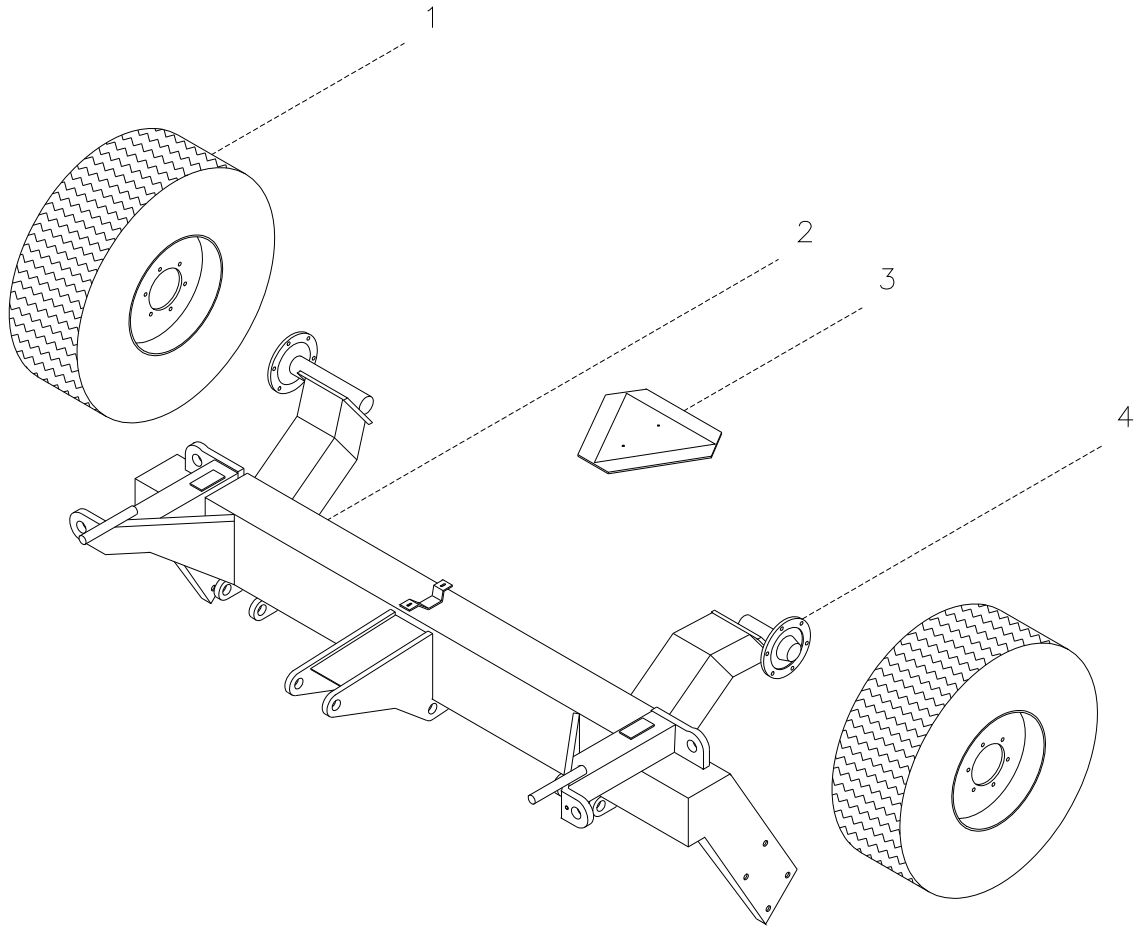
4. Pótalkatrész jegyzék

4.1 Farok



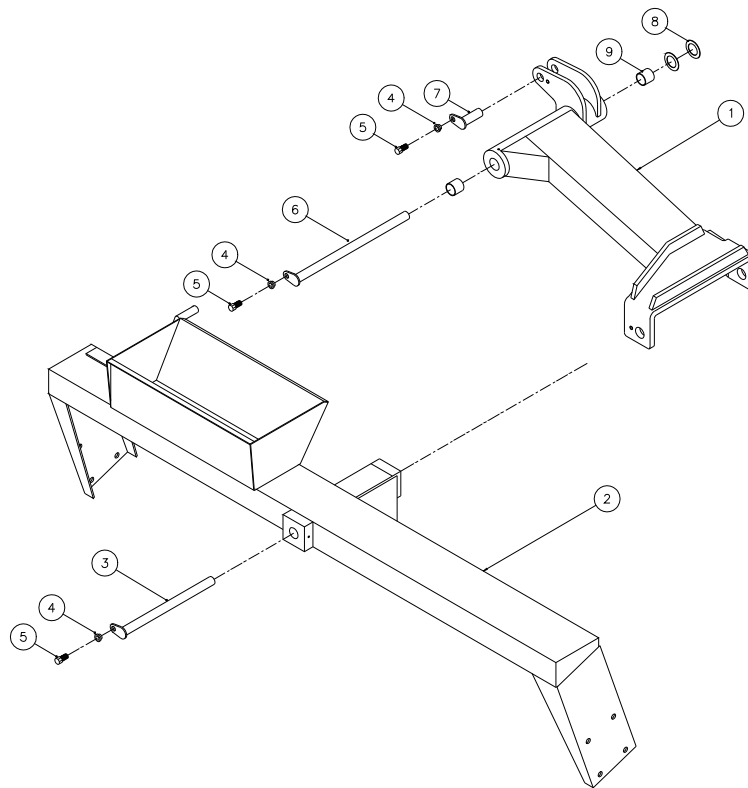
Pos.	Stck.	Warennr. 4,5 m LT	Warennr. 5,4 m LT	Warennr. 6,3 m LT	Bezeichnung
1	1	630751000	630751000	630751000	Vorsterz (DK)
1	1	630876000	630876000	630876000	Vorsterz (D)
2	1	690141100	690141100	690141100	Stütze 3500 kg (DK)
2	1	690141101	690141101	690141101	Stütze 3500 kg (D)
3	1	69516094A	69516094A	69516094A	Nagel ø16
4	1	690133005	690133005	690133005	Haarnadelsplint ø4 mm
5	2	690103075	690103075	690103075	M10x25 Bolzen
6	1	630771200	630771200	630771200	Träger für Schlauch
7	1	690210212	690210212	690210212	Schweißplatte f/dopp. Schlauchhalter (ø14, ø15, ø16, ø18)
8	2	690210210	690210210	690210210	Rohrhalter dopp. ø14/ø14
9	1	690210211	690210211	690210211	Kopfplatte f/dopp. Rohrhalter (ø14,ø15,ø16,ø18)
10	1	690210213	690210213	690210213	Schraube f/dopp. Rohrhalter (ø14,ø15,ø16,ø18)
11	1	630715000	630725000	630755000	Rücksterze
12	6	690103128	690103128	690103128	Bolzen M16x55
13	12	690117013	690117013	690117013	Facettenscheibe Ø16
14	6	690103008	690103008	690103008	Selbstsichernde Mutter M16
15	2	630530300	630530300	630530300	Transportbeschläge Ø450 mm
15	2	630530400	630530400	630530400	Transportbeschläge Ø510 mm
16	4	690117013	690117013	690117013	Facettenscheibe Ø16
17	4	690101143	690101143	690101143	Bolzen M16x35 mm
18	2	69530145G	69530145G	69530145G	Nagel ø30 L=145
19	3	630532600	630532600	630532600	Verschlussbuchse für Nagelkopf
20	3	690101101	690101101	690101101	Bolzen M12x25
21	1	69530175G	69530175G	69530175G	Nagel ø30 L=175
22	3	690136029	690136029	690136029	Schmiernippel M8

4.2 Középső tag



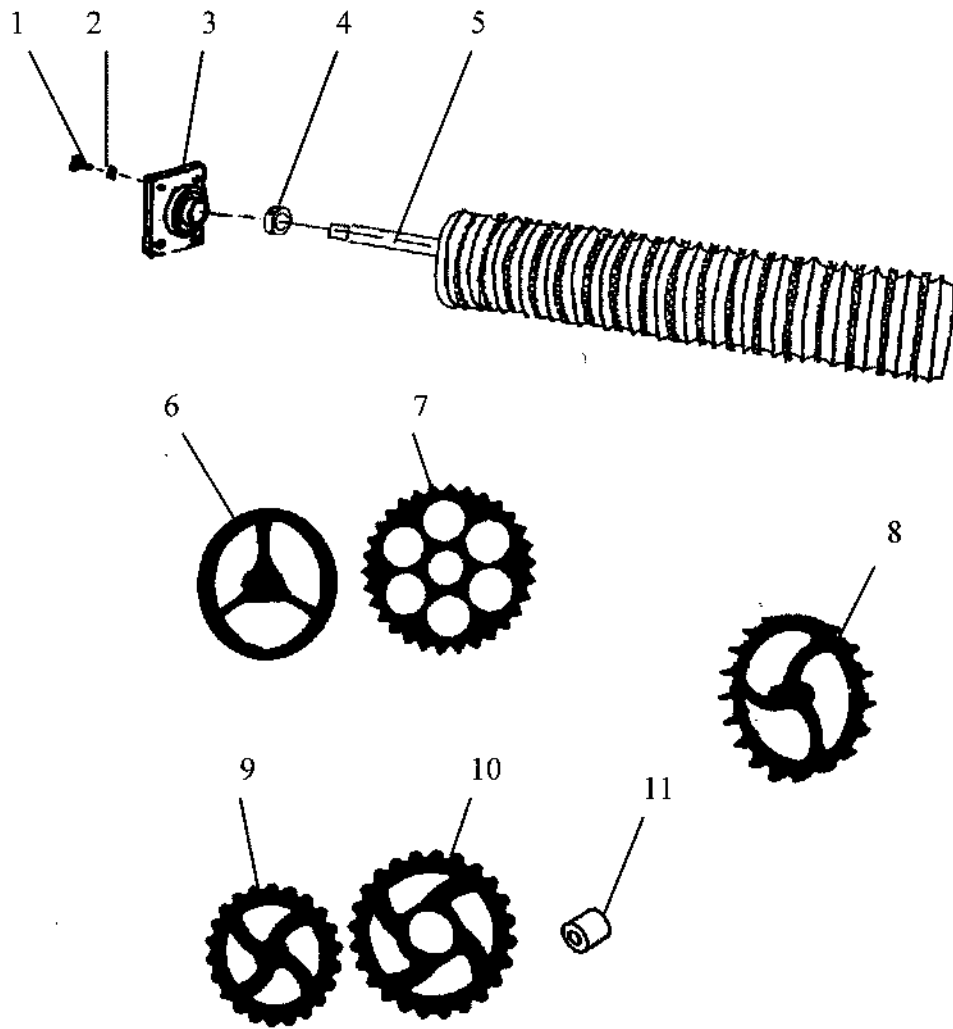
Pos.	Stck.	Warennr. 4,5 m LT	Warennr. 5,4 m LT	Warennr. 6,3 m LT	Bezeichnung
1	2	690141010	690141010		Rad 10.0/80 x 12.8 8 PR
1	2			690141310	Rad 10.0/75 x 15.3 10 PR
2	1	630712000	630722000	630752000	Mittelrahmen
3	1	690142001	690142001	690142001	Warndreieck
3a	2	690103014	690103014	690103014	Bolzen M5x20
3b	2	690113002	690113002	690113002	Mutter M5
3c	2	690117002	690117002	690117002	Facettenscheibe Ø5
4	2	690141023	690141023		Nabe 7049.5-M12/102-140 1500 kg
4	2			690141025	Nabe 7050.6-M18/161-205 1700 kg
4a	10	690141040	690141040		Radbolzen M12x1.5x36
4a	12			690141039	Radbolzen M18x1.5x49
4b	10	690141057	690141057		Nabenmutter M12
4b	12			690141055	Nabenmutter M18
4c	2	690140101	690140101	690140101	Lager 30206
4d	2	690140105	690140105		Lager 30208
4d	2			690140104	Lager 30209
4e	2	690141085	690141085		Dichtungsring
4e	2			690141084	Dichtungsring
4f	2	690141314	690141314		Nabendeckel ø62
4f	2			690141035	Nabendeckel ø72

4.3 Szárny tag



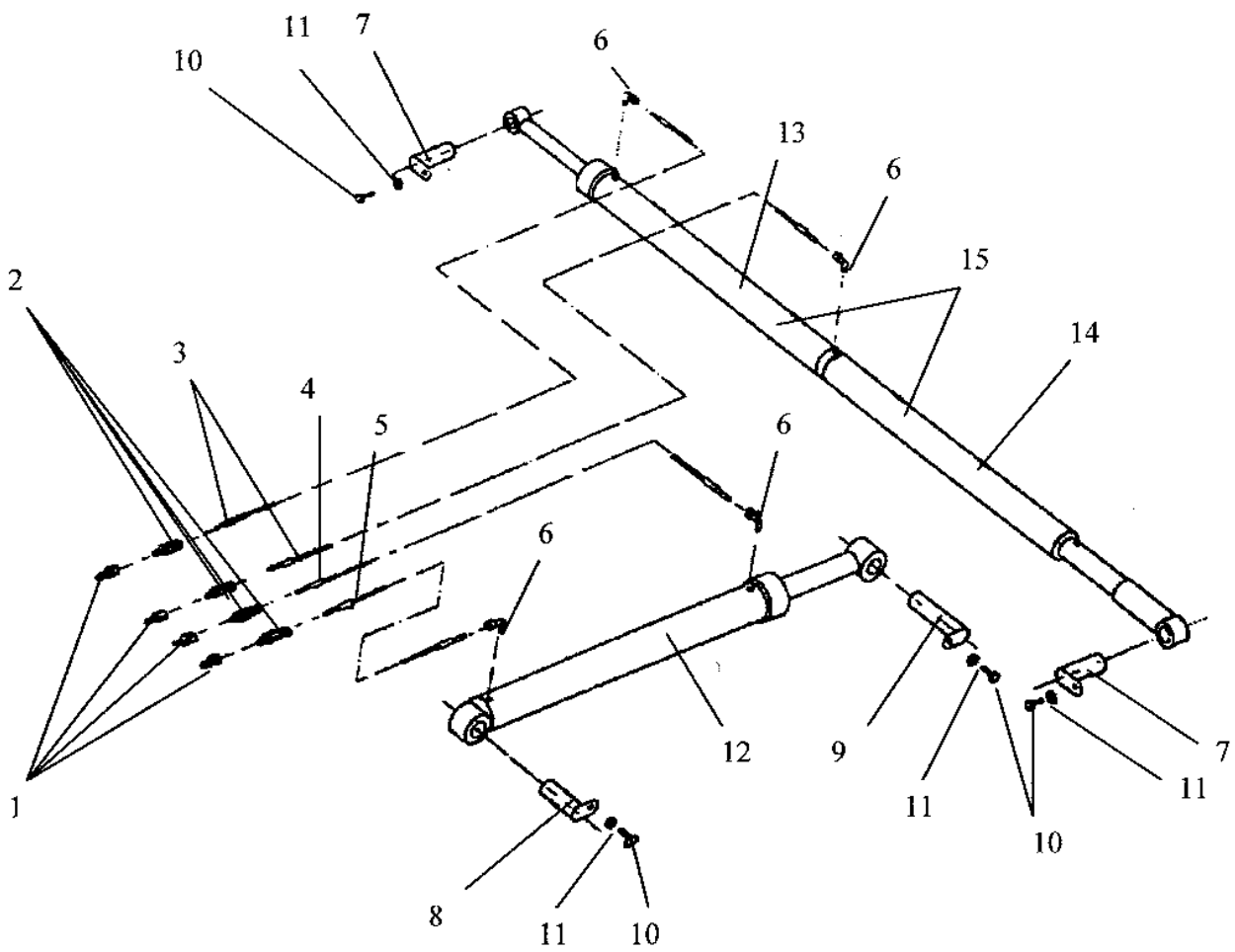
Pos.	Stck.	Warennr.	Warennr.	Warennr.	Bezeichnung
		4.5 m LT	5.4 m LT	6.3 m LT	
1	1	630713011	630723011	630753007	Flügel rechts
1	1	630713010	630723010	630753003	Flügel links
2	1	630714000	630724000	630754000	Seitensektion links
2	1	630714100	630724100	630754100	Seitensektion rechts
3	2	69440425G	69440425G	69440425G	Nagel $\varnothing 40$ L = 425
4	6	630532600	630532600	630532600	Buchse für Nagelkopf
5	6	690101101	690101101	690101101	Bolzen M12x25
6	2	69440525G	69440525G	69440525G	Nagel $\varnothing 40$ L = 525
7	2	69430090G	69430090G	69430090G	Nagel $\varnothing 30$ L = 90
8	4	690140714	690140714	690140714	Gleitscheibe $\varnothing 42/\varnothing 66 \times 1,5$
9	4	690140715	690140715	690140715	Gleitbuchse $\varnothing 40/\varnothing 44$ L=40

4.4 Hengerblokk



Pos.	Warennr.	Bezeichnung	Stck. 4,5 m LT	Stck. 5,4 m LT	Stck. 6,3 m LT
1	690103128	Bolzen M16x55	24	24	24
2	690117013	Facettenscheibe ø16	48	48	48
2a	690113008	Selbstsichernde Mutter M16	24	24	24
3	690140812	Lager UCF 309, ø45, 4 Löcher, ø50 Welle	6	6	6
3	690140813	Lager UCF 211, ø55, 4 Löcher, ø60 Welle	6	6	6
4	630552300	Anschlagring m/Bolzen, ø50 Welle	3	3	3
4	671040400	Anschlagring m/Bolzen, ø60 Welle	3	3	3
4a	691040045	Anschlagschraube für Lager UCF 309, M10x1.25 L=12	6	6	6
4a	691040046	Anschlagschraube für Lager UCF 211, M10x1.0 L=10	6	6	6
5	678541736	Welle f/Mittelsektion+Seitensektion Ø50 ST70 L=1736	3	0	0
5	678542066	Welle f/Mittelsektion+Seitensektion Ø50 ST70 L=2066	0	3	0
5	678542370	Welle f/Mittelsektion+Seitensektion Ø50 ST70 L=2370	0	0	3
5	678661736	Welle f/Mittelsektion+Seitensektion Ø60 ST70 L=1736	3	0	0
5	678662066	Welle f/Mittelsektion+Seitensektion Ø60 ST70 L=2066	0	3	0
5	678662370	Welle f/Mittelsektion+Seitensektion Ø60 ST70 L=2370	0	0	3
6	690150039	Cambridge Glattring 18" (Ø60) gewellte Fläche	45	54	63
7	690150040	Cambridge Zackenring 18" (Ø60) gewellte Fläche	42	51	60
6	690150024	Cambridge Glattring 21" (Ø60) glatte Fläche	45	54	63
6	690150030	Cambridge Glattring 21" (Ø60) gewellte Fläche	45	54	63
7	690150025	Cambridge Zackenring 21" (Ø60) glatte Fläche	42	51	60
7	690150032	Cambridge Zackenring 21" (Ø60) gewellte Fläche	42	51	60
8	690150007	Nockenring 22" (Ø50)	30	36	42
9	690150034	Crosskill-Ring ø485 mm (Ø60)	24	27	33
10	690150011	Looser Crosskill-Ring ø530 mm	21	27	30
11	690150035	Nabe für losen Crosskill-Ring Ø60	21	27	30

4.5 Hidraulikus henger



Pos.	Warennr.	Bezeichnung	Stck. 4,5 m LT	Stck. 5,4 m LT	Stck. 6,3 m LT
1	690203001	Schnellkupplung ½", Stecker	4	4	4
1a	690119202	Streifen blau	2	2	2
1b	690119203	Streifen rot	2	2	2
2	690203003	Einschraubung gerade GA10LK ½"	4	4	4
3	690201004	Hydraulikschlauch 1/4" L=4950 mm	2	2	0
3	690201034	Hydraulikschlauch 1/4" L=5500 mm	0	0	2
4	690201006	Hydraulikschlauch 1/4" L=3800 mm	1	1	0
4	690201029	Hydraulikschlauch 1/4" L=4300 mm	0	0	1
5	690201005	Hydraulikschlauch 1/4" L=3300 mm	1	1	0
5	690201007	Hydraulikschlauch 1/4" L=3700 mm	0	0	1
6	690203006	Einschraubung Winkel VA10LK 3/8"	4	4	4
7	69430090G	Nagel ø30 L=90	2	2	2
8	69530135G	Nagel ø30 L=135	1	1	1
9	69430175G	Nagle ø30 L=175	1	1	1
10	690101101	Bolzen M12x25	4	4	4
11	630532600	Verschlussbuchse f/Nagelkopf	4	4	4
12	690200050	Tip-Zylinder 80/40x500 mm	1	1	0
12	690200120	Tip-Zylinder 80/40x600 mm	0	0	1
12a	690200051	Zylinderrohr 80/40x500 mm	1	1	0
12a	690200121	Zylinderrohr 80/40x600 mm	0	0	1
12b	690200052	Kolbenstange 80/40x500 mm	1	1	0
12b	690200122	Kolbenstange 80/40x600 mm	0	0	1
12c	690200053	Kolben 80/40	1	1	1
12d	690200056	Dichtungskasten 80/40	1	1	1
12e	690200058	Dichtungssatz 80/40	1	1	1

Pos.	Warennr.	Bezeichnung	Stck. 4,5 m	Stck. 5,4 m	Stck. 6,3 m
13	690200070	Flügelzylinder f/Gewichtsausgleichzylinder 60/30x500	1	1	0
13	690200030	Flügelzylinder f/Gewichtsausgleichzylinder 70/40x600	0	0	1
13a	690200071	Zylinderrohr 60/30x500	1	1	0
13a	690200031	Zylinderrohr 70/40x600	0	0	1
13b	690200072	Kolbenstange 60/30x500	1	1	0
13b	690200032	Kolbenstange 70/40x600	0	0	1
13c	690200073	Kolben 60/30	1	1	0
13c	690200033	Kolben 70/40	0	0	1
13d	690200075	Dichtungskasten 60/30	1	1	0
13d	690200036	Dichtungskasten 70/40	0	0	1
13e	690200076	Dichtungssatz 60/30	1	1	0
13e	690200038	Dichtungssatz 70/40	0	0	1
14	630727000	Federeinheit f/Gewichtsausgleichzylinder	1	1	0
14	630757000	Federeinheit f/Gewichtsausgleichszylinder	0	0	1
15	630727010	Gewichtsausgleichszylinder	1	1	0
15	630757010	Gewichtsausgleichszylinder	0	0	1

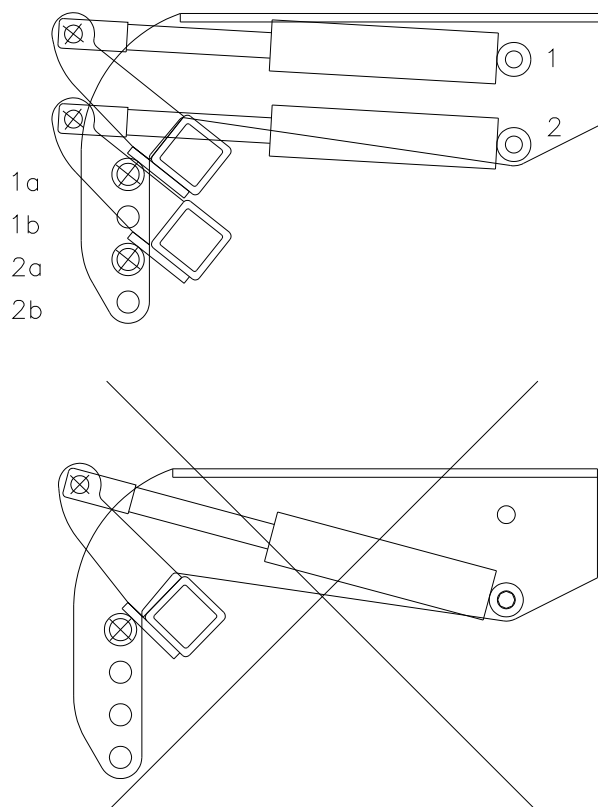
5. Spring-Board

A Spring-Boardhoz egy kettős működésű vezérlő szelepre van szükség a traktoron. Az ujjak szöge a fülkéből hidraulikusan szabályozható, a mélységállítás kézzel történik. Az ujjak egymástól függetlenül dolgoznak, de keresztben elhelyezett záró burkolattal (különleges felszerelés) egymással összekapcsolhatók, ha jobb simító hatás szükséges. Az átállítás egyszerűen és gyorsan, szerszámok nélkül elvégezhető.

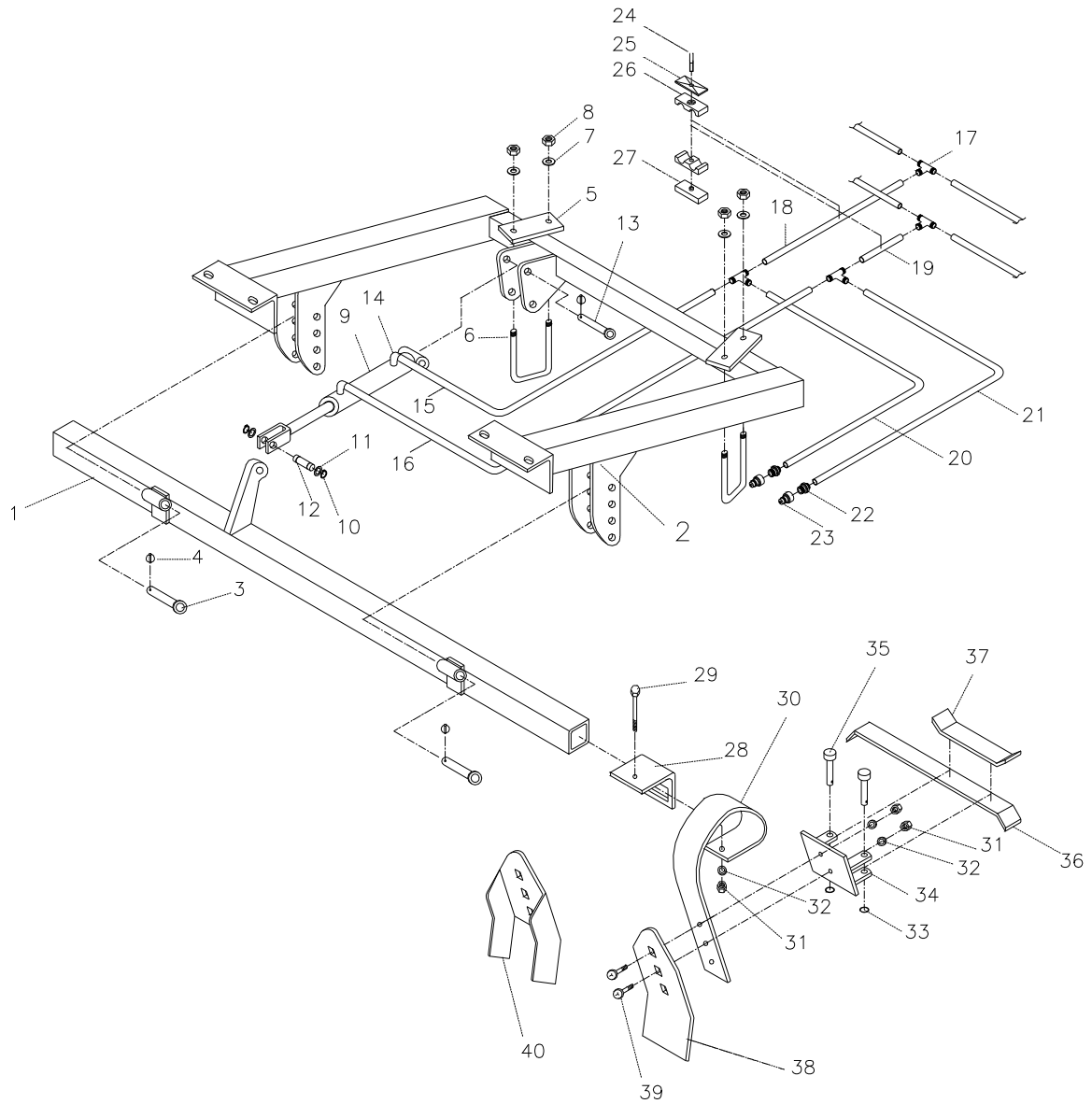
5.1 Henger felszerelése a Spring-Board-ra

A hidraulikus hengereket az alábbi ábrán láthatóak szerint szereljük fel. Ahhoz, hogy a hengereknél a helyes nyomást érzük el, fontos, hogy ezeket pontosan szereljük fel.

A gyűrű típusa határozza meg, hogy a hengert az 1. vagy a 2. furatba szereljük-e be. A 450 vagy 550 mm gyűrűkkel rendelkező munkagépnél a hengereket az 1 és 1a vagy 1b furatokba helyezük el. 620 mm gyűrűkkel rendelkező munkagépnél a hengereket a 2 és 2a, vagy 2b furatokba helyezük el.



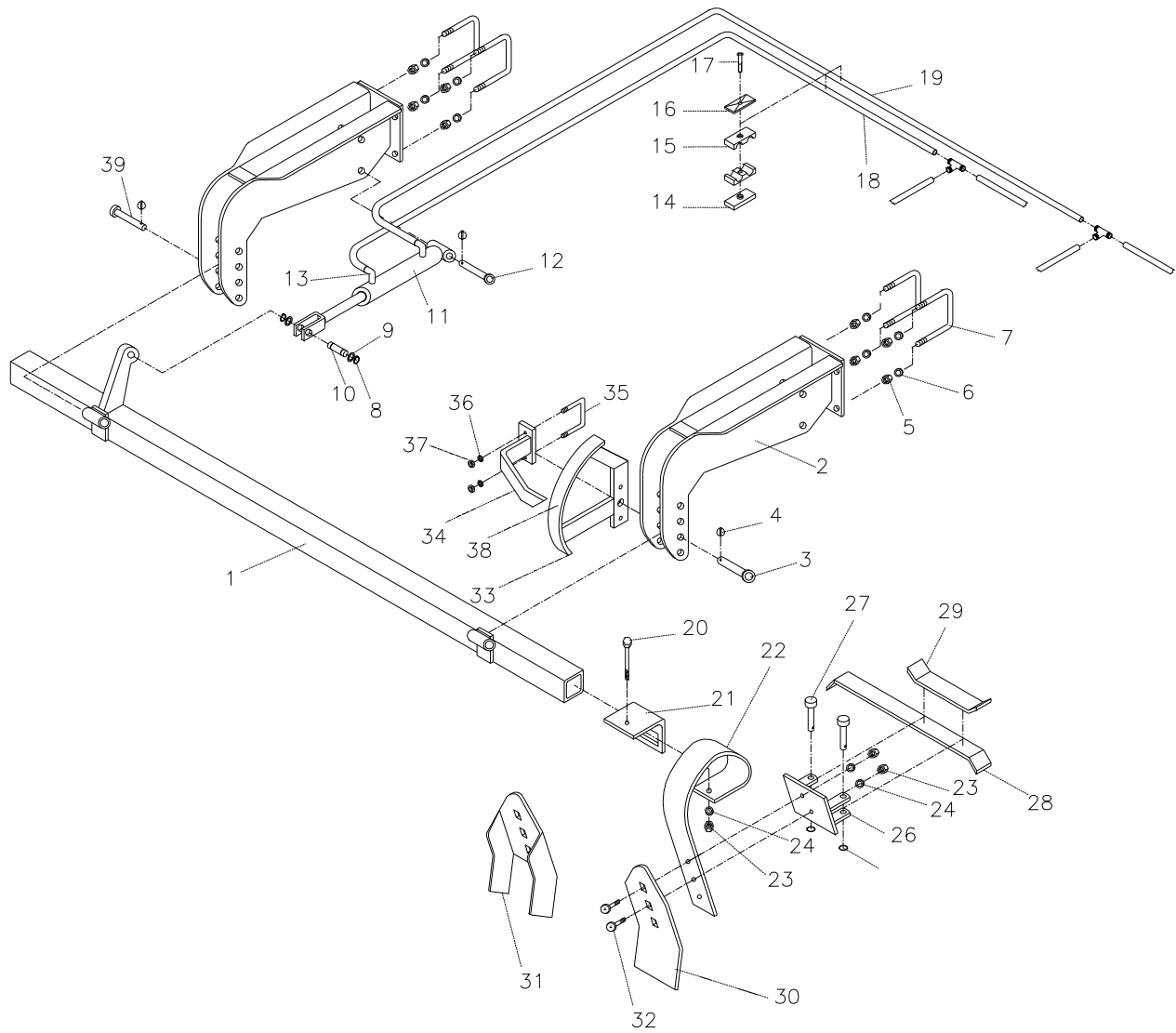
5.2 Spring-Board közepső tag



Pos.	Warennr.	Bezeichnung	Stck. 4,5 m LT	Stck. 5,4 m LT	Stck. 6,3 m LT
1	633033020	Balken für Zinken	1	0	0
1	633043020	Balken für Zinken	0	1	0
1	633053020	Balken für Zinken	0	0	1
2	633031000	Aufhängung für Mittelsektion	1	0	0
2	635041000	Aufhängung für Mittelsektion	0	1	0
2	633051000	Aufhängung für Mittelsektion	0	0	1
3	69525087F	Nagel Ø25 L=87	2	2	2
4	690134001	Ringsplint Ø4,5	3	3	3
5	670861100	Flansch	2	2	2
6	690110101	Trägerband M16x100x100x100	2	2	2
7	690117008	Scheibe Ø16	4	4	4
8	690113008	Mutter M16	4	4	4
9	690200160	Zylinder 50/30x155	1	1	1
9a	690200041	Zylinderrohr 50/30x155 mm	1	1	1
9b	690200162	Kolbenstange 50/30x155 mm	1	1	1
9c	690200044	Kolben 50/30 mm	1	1	1
9d	690200043	Dichtungskasten 50/30 mm	1	1	1
9e	690200045	Dichtungssatz 50/30 mm	1	1	1
10	691372020	Verschlussring U 20 A2 Din 471	2	2	2
11	690117009	Scheibe Ø20	2	2	2
12	69520046D	Nagel Ø20 L=46	1	1	1
13	69520087F	Nagel Ø20 L=87	1	1	1
14	690203006	Einschraubung Winkel VA10LK 3/8"	2	2	2
15	690201015	Hydraulikschlauch 1/4" L=710	1	0	0
15	690201059	Hydraulikschlauch 1/4" L=350	0	1	1
16	690201015	Hydraulikschlauch 1/4" L=710	1	0	0
16	690201051	Hydraulikschlauch 1/4" L=250	0	1	1
17	690203015	Sammler T10	4	4	4
18	690201040	Hydraulikschlauch 1/4" L=1480	1	0	0
18	690201061	Hydraulikschlauch 1/4" L=1130	0	1	0

Pos.	Warennr.	Bezeichnung	Stck. 4,5 m LT	Stck. 5,4 m LT	Stck. 6,3 m LT
18	690201053	Hydraulikschlauch 1/4" L=1260	0	0	1
19	690201040	Hydraulikschlauch 1/4" L=1480	1	0	0
19	690201053	Hydraulikschlauch 1/4" L=1260	0	1	0
19	690201061	Hydraulikschlauch 1/4" L=1130	0	0	1
20	690201060	Hydraulikschlauch 1/4" L=3000	1	0	0
20	690201044	Hydraulikschlauch 1/4" L=3460	0	1	0
20	690201006	Hydraulikschlauch 1/4" L=3800	0	0	1
21	690201060	Hydraulikschlauch 1/4" L=3000	1	0	0
21	690201005	Hydraulikschlauch 1/4" L=3300	0	1	0
21	690201038	Hydraulikschlauch 1/4" L=4000	0	0	1
22	690203003	1/2" Verschraubung für Schnellkupplung (Stecker)	2	2	2
23	690203001	Schnellkupplung (Stecker) 1/2"	2	2	2
24	690210213	Schraube f/dopp. Rohrhalter (ø14, ø15, ø16, ø18)	5	5	5
25	690210211	Topplatte f/dopp. Rohrhalter (ø14, ø15, ø16, ø18)	5	5	5
26	690210210	Rohrhalter doppelt ø14/ø14	10	10	10
27	690210212	Schweißplatte f/dopp. Rohrhalter (ø14, ø15, ø16, ø18)	5	5	5
28	633052200	Zinkenhalter	6	8	8
29	690103098	Bolzen M12x110	6	8	8
30	633052000	Zinke (10x80)	6	8	8
31	690113006	Selbstsichernde Mutter M12	18	24	24
32	690117006	Scheibe ø12	18	24	24
33	690134000	Sicherungsring 30xø3	12	16	16
34	633055500	Zinkenbeschlag für Verschlussystem	6	8	8
35	69512040K	Nagel Ø12,5 x 40	12	16	16
36	633055710	Lange Verschlussstange f/Verschlussystem	10	14	14
37	633055700	Kurze Verschlussstange f/Verschlussystem	2	2	2
38	633052100	Zinkenspitze (8x150)	6	8	8
39	690101220	Bolzen M12 x 45	12	16	16
40	933052150	Zinkenspitze (Krustenbrecher)	6	8	8

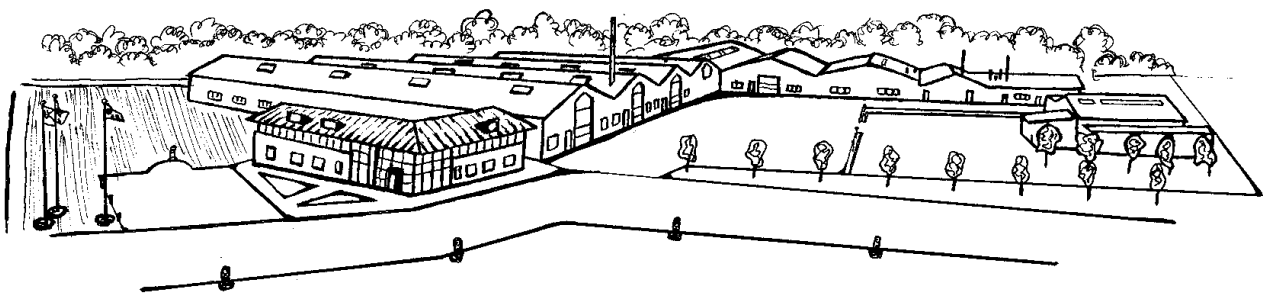
5.3 Spring-Board – bal oldalsó tag



Pos.	Warennr.	Bezeichnung	Stck. 4,5 m LT	Stck. 5,4 m LT	Stck. 6,3 m LT
1	633033010	Balken für Zinken (rechts)	1	0	0
1	633033030	Balken für Zinken (links)	1	0	0
1	633043010	Balken für Zinken (rechts)	0	1	0
1	633043030	Balken für Zinken (links)	0	1	0
1	635053010	Balken für Zinken (rechts)	0	0	1
1	635053030	Balken für Zinken (links)	0	0	1
2	633054500	Aufhängung für Seitensektion	4	4	4
3	69525095F	Nagel Ø25 L=95	1	1	1
4	690134001	Ringsplint Ø4,5	6	6	6
5	690113008	Selbstsichernde Mutter M16	16	16	16
6	690117013	Scheibe Ø16	16	16	16
7	690110402	Zugband M16x160x80x160 mm	8	8	8
8	691372020	Verschlussring U20 A2 Din 471	4	4	4
9	690117009	Skive Ø20	4	4	4
10	69520046D	Nagel Ø20 L=46	2	2	2
11	690200160	Zylinder 50/30 x 155	2	2	2
11a	690200041	Zylinderrohr 50/30x155 mm	2	2	2
11b	690200162	Kolbenstange 50/30x155 mm	2	2	2
11c	690200044	Kolben 50/30 mm	2	2	2
11d	690200043	Dichtungskasten 50/30 mm	2	2	2
11e	690200045	Dichtungssatz 50/30 mm	2	2	2
12	69520087F	Nagel Ø20 L=87	2	2	2
13	690203006	Einschraubung Winkel VA10LK 3/8"	4	4	4
14	690210212	Schweißplatte f/dopp. Rohrhalter (ø14, ø15, ø16, ø18)	6	6	8
15	690210210	Rohrhalter doppelt ø14/ø14	12	12	16
16	690210211	Kopfplatte f/dopp. Rohrhalter (ø14, ø15, ø16, ø18)	6	6	8
17	690210213	Schraube f/dopp Rohrhalter (ø14, ø15, ø16, ø18)	6	6	8
18	690201022	Hydraulikschlauch 1/4" links Seitensektion L=3140 mm	1	0	0
18	690201005	Hydraulikschlauch 1/4" rechte Seitensektion L=3300 mm	1	0	0

Pos.	Warennr.	Bezeichnung	Stck.	Stck.	Stck.
			4,5 m LT	5,4 m LT	6,3 m LT
18	690201044	Hydraulikschlauch 1/4" linke Seitensektion L= 3460 mm	0	1	0
18	690201048	Hydraulikschlauch 1/4" rechte Seitensektion L= 3610 mm	0	1	0
18	690201048	Hydraulikschlauch 1/4" linke Seitensektion L= 3610 mm	0	0	1
18	690201006	Hydraulikschlauch 1/4" rechte Seitensektion L= 3800 mm	0	0	1
19	690201060	Hydraulikschlauch 1/4" linke Seitensektion L= 3000 mm	1	0	0
19	690201060	Hydraulikschlauch 1/4" rechte Seitensektion L= 3000 mm	1	0	0
19	690201022	Hydraulikschlauch 1/4" linke Seitensektion L= 3140 mm	0	1	0
19	690201005	Hydraulikschlauch 1/4" rechte Seitensektion L= 3300 mm	0	1	0
19	690201044	Hydraulikschlauch 1/4" linke Seitensektion L= 3460 mm	0	0	1
19	690201048	Hydraulikschlauch 1/4" rechte Seitensektion L= 3610 mm	0	0	1
20	690103098	Bolzen M12x110	12	14	16
21	633052200	Zinkenhalter	12	14	16
22	633052000	Zinke (10x80)	12	14	16
23	690113006	Selbstsichernde Mutter M12	36	42	48
24	690117006	Scheibe Ø12	36	42	48
25	690134000	Sicherungsring 30xø3	24	28	32
26	633055500	Zinkenbeschlag f/Verschlussystem	12	14	16
27	69512040K	Nagel ø12.5x40	24	28	32
28	633055710	Lange Verschlussstange f/Verschlussystem	10	12	14
29	633055700	Kurze Verschlussstange f/Verschlussystem	4	4	4
30	633052100	Zinkenspitze (8x150)	12	14	16
31	633052150	Zinkenspitze (Krustenbrecher)	12	14	16
32	690101220	Bolzen M12x45	24	28	32
33	635151000	Skala f/Tiefenkontrolle	1	1	1
34	635152000	Zeiger f/Tiefenkontrolle	1	1	1
35	690110020	Zugband M10x70x70x70 mm	1	1	1
36	690117012	Scheibe Ø10	2	2	2
37	690113005	Selbstsichernde Mutter M10	2	2	2
38	698500018	Aufkleber für Skala für Spring-Board	1	1	1
39	69525087F	Nagel Ø25 L=87	3	3	3

6. Jegyzetek



A konstrukció határidő nélküli módosításának joga fenntartva.