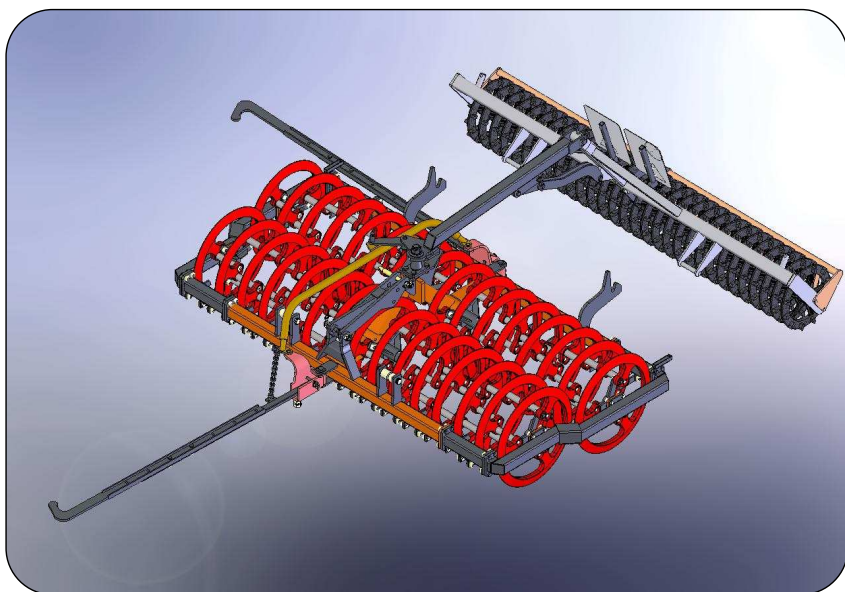




Půdní pěch
PLUTO II
1,6 - 3,0m



Servisní katalog náhradních dílů
2009



SERVISNÍ KATALOG NÁHRADNÍCH DÍLŮ

Součásti uvedené v tomto servisním katalogu platí pro

Půdní pěch

PLUTO II

PLUTO II M (MALÉ) 1,6m – 1,8m – 2,0m -2,2m

PLUTO II V (VELKÉ) 2,2m - 2,6m a 3,0m

Obsah

Rám pěchu	2-3
Válec pěchovací	4-5
Drobič	6-7
Tažné zařízení, dopravní značení.....	8-9

Tento servisní katalog náhradních dílů stroje slouží k nejběžnějším opravám a pravidelné údržbě Vašeho stroje.

V případě záručních nebo pozáručních oprav se obračejte na firemního servisního technika

CZ : +420 737 245 938

SK : +421 337 718 805

747 55 Dolní Životice, Hertice 7, okres Opava, Czech Republik, Tel: 420/553 786 165-8, Fax: 420/553 786 126

E-mail: opall-agri@opall-agri.cz www.opall-agri.cz

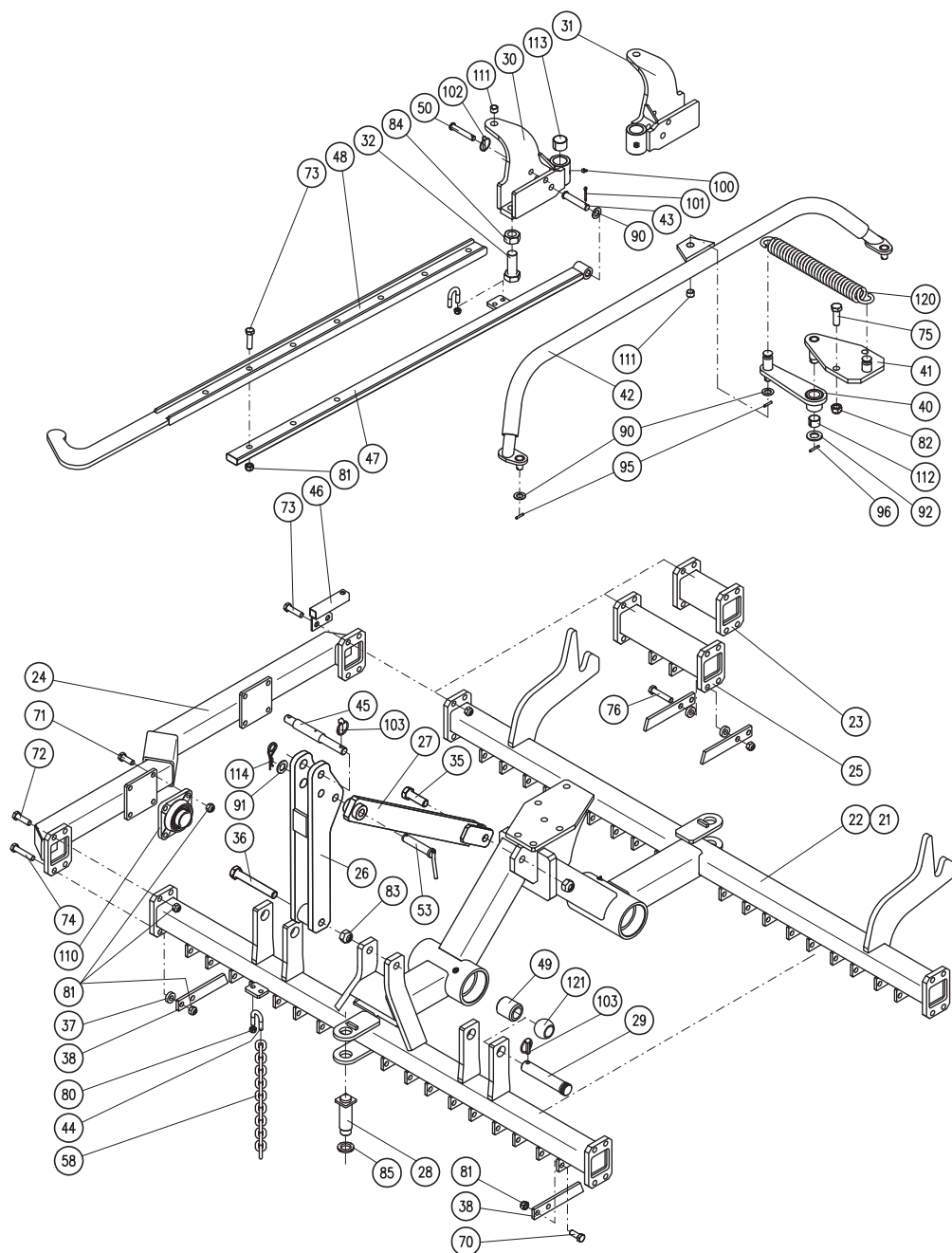
Rám pěchu



Rám pěchu

Montážní sestavy: 40421-51-001 /-002 / -003 Rám pěchu 1,6m - 1,8m - 2,0m

40424-51-001 /-002 / -003 Rám pěchu 2,2m - 2,6m - 3,0m



Poz.	Název - rozměr	Objednáací číslo	Hmotnost (kg)	Poznámka
21	Rám nosný 1,6m	40421-51-021	176	
22	Rám nosný 2,2m	40424-51-022	201	
23	Nástavec 200	40421-51-026	5,8	
24	Rám boční	40424-51-024	30	
25	Nástavec 400	40424-51-025	9,8	
26	Stojánek	40424-51-026	18,7	
27	Táhlo	40424-51-027	11,1	
28	Čep D40/M35	40424-51-028	1,4	
29	Závěs spodní	40424-51-029	1,6	
30	Úchyt přední	40424-51-030	9,5	
31	Úchyt zadní	40424-51-031	9,5	
32	Šroub stavěcí M30x80	40424-51-032	0,7	
35	Šroub M24-75	40421-51-035	0,4	
36	Šroub M24-170	40424-51-036	0,7	
37	Distanční kroužek	40424-51-037	0,06	
38	Vytěrák	40424-51-038	0,65	
40	Rameno páky	40424-51-040	2,7	
41	Deska	40424-51-041	5	
42	Táhlo	40424-51-042	16,2	
43	Čep D20-99/91	40424-01-073	0,26	
44	Objímka	40424-01-078	1,2	
45	Kolík D25/31-264	40411-08-025	1,2	
46	Nosič	40424-51-046	0,5	
47	Závěs	40424-01-047	16	
48	Oje úplné	40424-01-048	19	
49	Trubka distanční	40424-51-049	0,9	
50	Čep D16-96/89	40424-01-080	0,16	
53	Čep stavěcí	40416-07-033	0,65	
58	Řetěz 10	40424-51-045	1,21	
70	Šroub M16x40	2662112	0,1	
71	Šroub M16x45	2662120	0,11	
72	Šroub M16x55	2605558	0,12	
73	Šroub M16x60	2671246	0,13	
74	Šroub M16x80	7604723	0,16	
75	Šroub M20x60	2607038	0,22	
76	Šroub M16x100	7604739	0,17	
80	Matice M12 samojist.	2685212	0,02	
81	Matice M16	2685600	0,038	
82	Matice M20 samoj.	2685618	0,072	
83	Matice M24 samoj.	2685238	0,12	
84	Matice M30	2667095	0,23	
85	Matice KM 7 (M35)	3473030	0,07	
90	Podložka D21 plochá	2713378	0,02	
91	Podložka D25 plochá	2713386	0,03	
92	Podložka D28	2713432	0,042	
95	Kolík 6x32	7604101	0,005	
96	Kolík pružný 6x40	2780526	0,005	
100	Maznice M10x1 kulová	3016524	0,01	
101	Závlačka 5x40	2750586	0,01	
102	Zákolníček 6x38	3204853	0,02	
103	Kolík s kroužkem 11x56	3204856	0,06	
110	Ložisko LEF 209 2F	3421360	2,2	
111	Pouzdro KU2015	7616165	0,01	
112	Pouzdro KU3020	7616166	0,03	
113	Pouzdro KU4030	7616167	0,06	
114	Závlačka pérová	2761004	0,03	
120	Pružina 10x55x375x30	40424-01-164	2,8	
121	Koule	8401584	0,55	

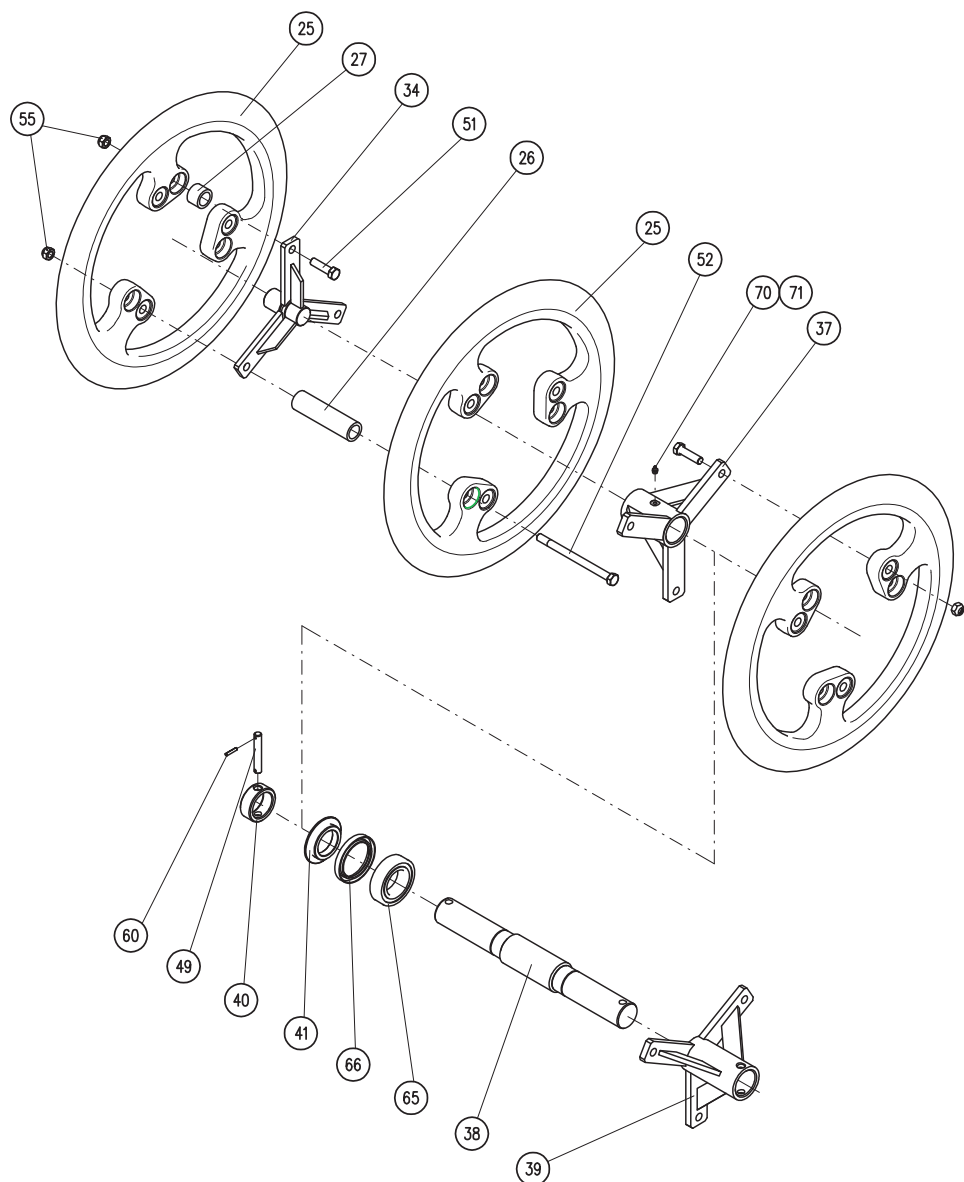
Válec pčhovací



747 55 Dolní Živočice, Hertičt 7, Czech Republik Tel: +420/553 786 165-8, Fax: +420 553 786 126 www.opall-agri.cz

Válec pčhovací

Montážní sestavy: 40421-52-001 Válec pčhovací 1,6m, 40421-52-001 Rozšíření válce 0,2m
40424-52-003 Válec pčhovací 2,2m, 40424-52-004 Rozšíření válce 0,4m



Poz.	Název - rozměr	Objednací číslo	Hmotnost (kg)	Poznámka
25	Kolo krájecí - těžké	40421-01-096	40,5	
26	Trubka spojovací	40421-01-098	1,-	
27	Kroužek distanční	40421-01-099	0,12	
34	Úchyt krajní	40424-52-026	3,5	
37	Úchyt otočný	40421-01-037	6,-	
38	Hřídel	40421-01-038	13,4	
39	Úchyt pevný	40424-01-039	6,3	
40	Kroužek	40421-01-040	0,39	
41	Kroužek	40421-01-041	0,47	
49	Čep	40424-01-169	0,15	
51	Šroub M16x70	7604721	0,13	
52	Šroub M16x220	2671539	0,4	
55	Matice M16	2685600	0,034	
60	Kolík 6x32	7604101	0,005	
65	Ložisko 22212 CW 33	3355070	1,1	
66	Gufero 80-110-13	3021052	0,025	
70	Maznice M10x1 kulová	3016524	0,008	
71	Kryt mazací hlavice	3016030	0,001	

Drobič



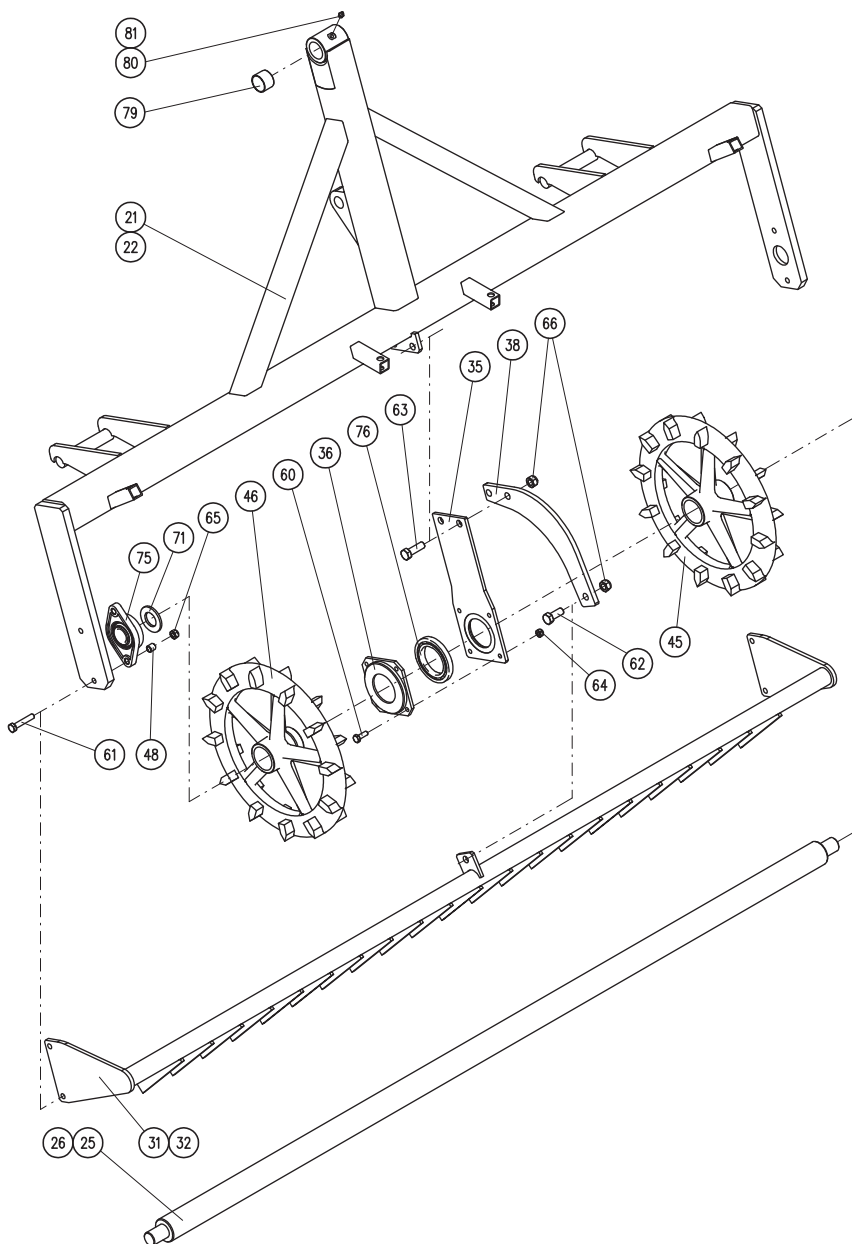
747 55 Dolní Živočice, Hertičte 7, Czech Republic Tel: +420/553 786 165-8, Fax: +420 553 786 126 www.opall-agri.cz

Drobič

Montážní sestavy: 40421-53-001 /-002 /-003 Drobič 1,6m-1,8m-2,0m

40424-53-001 /-002 /-003 Drobič 2,2m-2,6m-3,0m

Poz.	Název - rozměr	Objednací číslo	Hmotnost (kg)	Poznámka
21	Rám drobiče 2,2m	40424-53-021	86	
	Rám drobiče 2,6m	40424-53-022	93	
	Rám drobiče 3,0m	40424-53-023	100	
22	Rám drobiče 1,6m	40421-53-021	75	
	Rám drobiče 1,8m	40421-53-022	78	
	Rám drobiče 2,0m	40421-53-023	82	
25	Hřídel 2,2m	40424-02-023	49,5	
	Hřídel 2,6m	40424-02-042	59	
	Hřídel 3,0m	40424-02-052	67,5	
26	Hřídel 1,6m	40421-53-025	36,1	
	Hřídel 1,8m	40421-53-026	40,5	
	Hřídel 2,0m	40421-53-027	45	
31	Vyhazovač 2,2m	40424-53-031	30	
	Vyhazovač 2,6m	40424-53-032	34	
	Vyhazovač 3,0m	40424-53-033	38	
32	Vyhazovač 1,6m	40421-53-031	23	
	Vyhazovač 1,8m	40421-53-032	25	
	Vyhazovač 2,0m	40421-53-033	27	
35	Nosič	40424-53-035	2,6	Jen pro 2,2 - 3,0m
36	Víko	40424-53-036	0,98	Jen pro 2,2 - 3,0m
38	Táhlo	40424-53-039	1,5	Jen pro 2,2 - 3,0m
45	Kolo pěchovací	40424-02-033	18,4	
46	Kolo pěchovací středové	40424-02-133	18,3	Jen pro 2,2 - 3,0m
48	Vložka D16/13-15	40410-04-083	0,02	
60	Šroub M10x30	2662021	0,004	Jen pro 2,2 - 3,0m
61	Šroub M12x60	2605640	0,08	
62	Šroub M16x40	2662112	0,1	Jen pro 2,2 - 3,0m
63	Šroub M16x50	7604747	0,12	Jen pro 2,2 - 3,0m
64	Matice M10	2685204	0,013	Jen pro 2,2 - 3,0m
65	Matice M12	2685212	0,02	
66	Matice M16 samoj	2685600	0,04	Jen pro 2,2 - 3,0m
71	Podložka D37	2713394	0,09	
75	Ložisko přírubové UCFL 207	40410-03-086.2	1,2	
76	Ložisko 16015	7607899	0,46	Jen pro 2,2 - 3,0m
79	Pouzdro KU4030	7616167	0,06	
80	Maznice M10x1 kulová	3016524	0,01	
81	Kryt mazací hlavice	3016030	0,001	



Tažné zařízení

Montážní sestavy: 40424-54-001 Tažné zařízení

Poz.	Název - rozměr	Objednací číslo	Hmotnost (kg)	Poznámka
22	Čep tažný	40424-54-022	4,8	
28	Čep D40/M35	40424-51-028	1,4	
31	Táhlo	40424-54-031	33	
32	Čep stavěcí D30-66	40424-54-032	0,5	
33	Čep D30x74x60	40424-54-033	0,38	
34	Táhlo	40424-54-034	3,35	
35	Kulisa	40424-54-035	4,35	
50	Šroub M20x50	2607034	0,18	
51	Matice M20 samoj	2685618	0,07	
52	Matice M36 korun	2682656	0,45	
53	Matice KM 7 (M35)	3473030	0,07	
60	Kolík 8x45 pružný	2790434	0,02	
61	Maznice M10x1 kulová	3016524	0,01	
62	Závlačka 6,3x56	2750727	0,013	
63	Zákolníček 6x38	3204853	0,02	
64	Kryt mazací hlavice	3016030	0,001	

Dopravní značení

Montážní sestavy: 40424-54-001 Dopravní značení

Poz.	Název - rozměr	Objednací číslo	Hmotnost (kg)	Poznámka
73	Nosič	40414-26-023	0,9	
80	Deska zadní Pravá	40409-00-080	2,1	
81	Deska zadní Levá	40409-00-081	2,1	
82	Čep 14x50x45	40409-00-082	0,1	
100	Šroub M5x20	2664209	0,003	
101	Šroub M8x45	2671329	0,026	
104	Matice M5 samojistná	2685010	0,001	
105	Matice M8 samojistná	2685014	0,005	
106	Odrážka oranžová	7625537	0,05	
107	Odrážka trojúhelníková	3203940	0,01	
108	Odrážka bílá	7627751	0,05	
109	Závl. pérová 3,15x70/2	2761001	0,05	
110	Stítek-nejvyšší dovolená rychlost D:	5603378	0,02	

