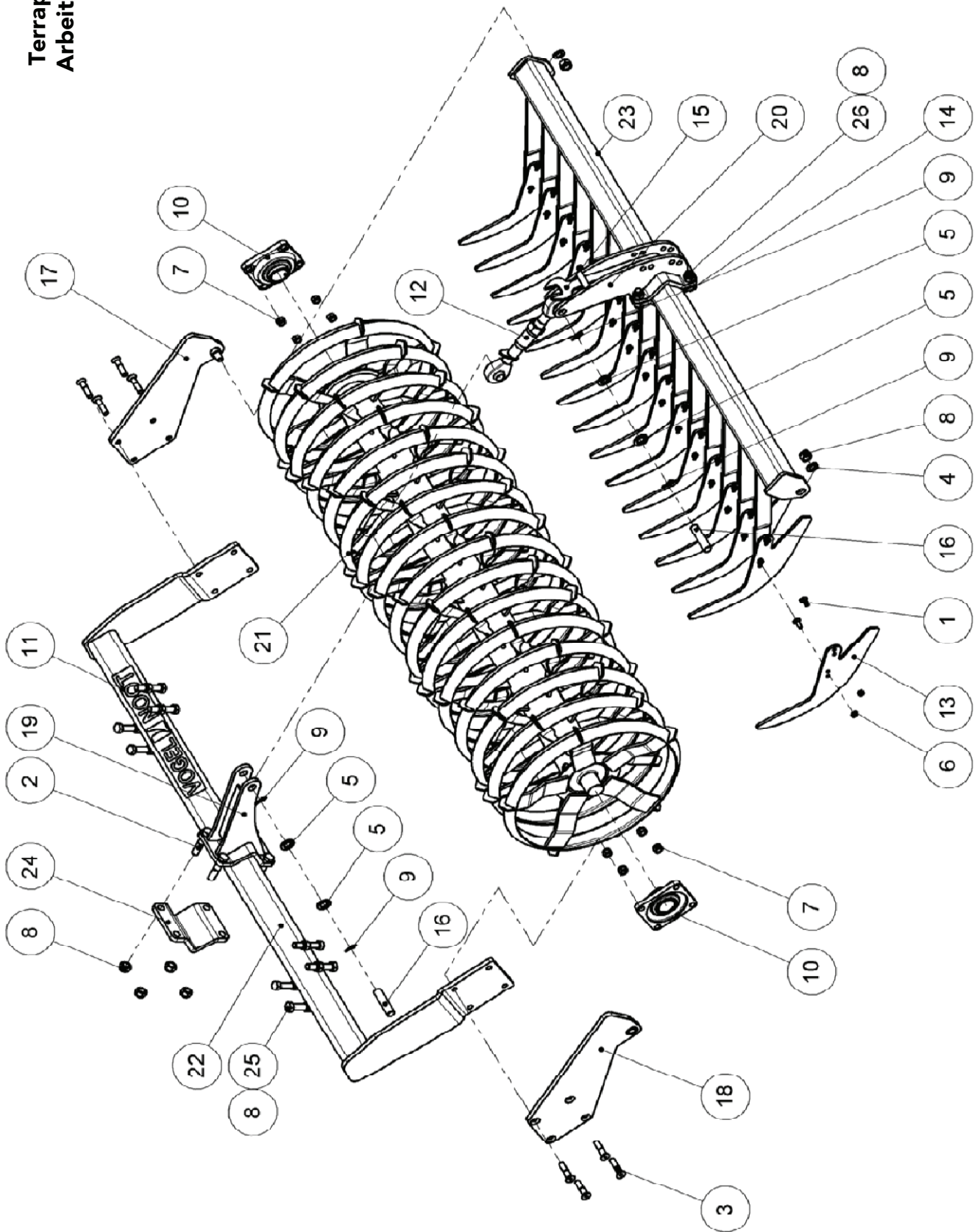


Reparaturset Innenring-Außenring

Terrapakwalze II

Pos.	Bestell-Nr.	Bezeichnung
1	G0322011	Antriebsplatte
2	G0377801	Speiche 225mm
3	G0377805	Halbring Ø600mm
18	G0377900	Außenring kpl. geschweißt

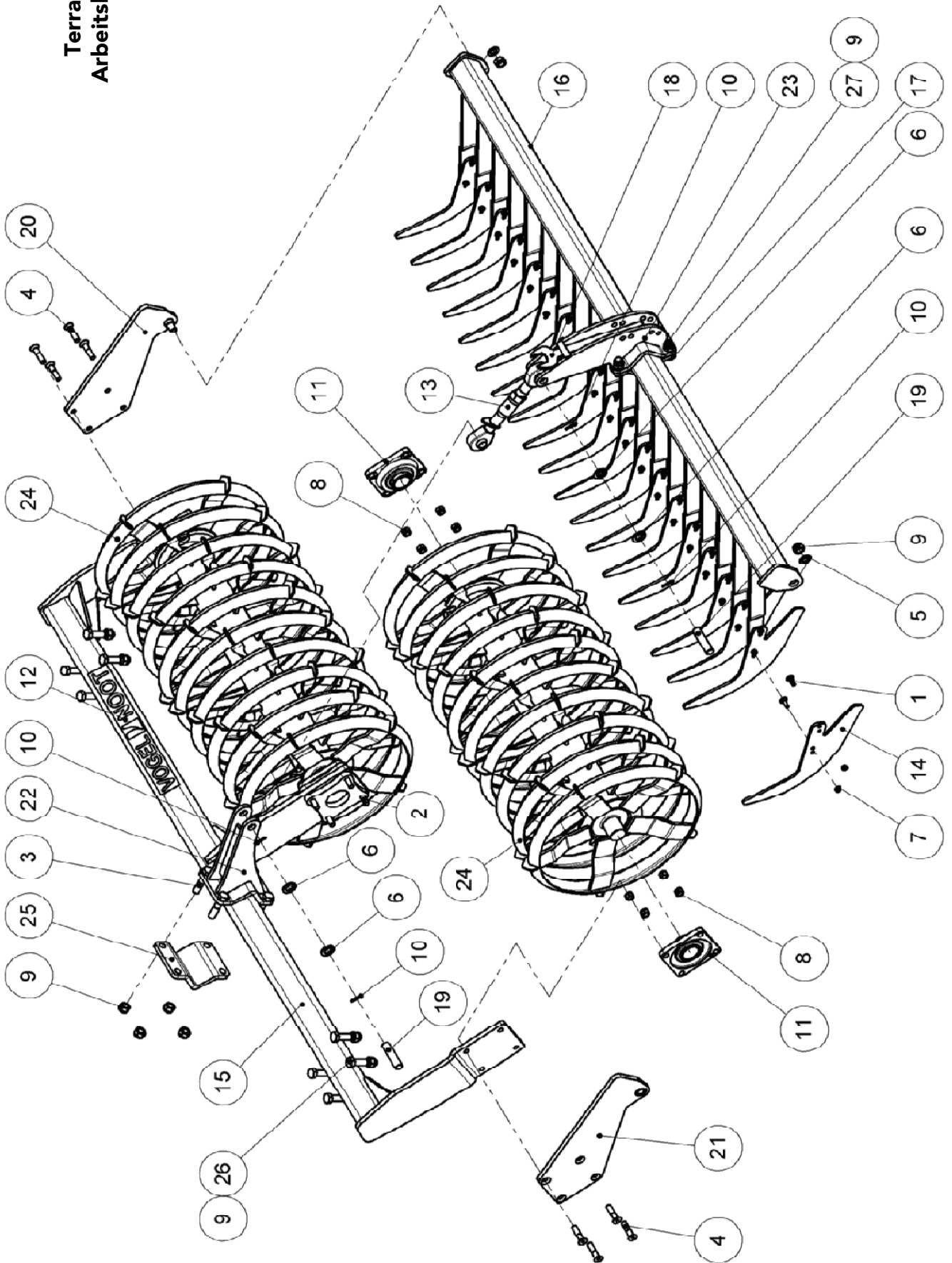
Terrapakwalze II
Arbeitsbreite 2m



Terrapakwalze II - AB 2m

Pos.	Bestell-Nr.	Bezeichnung
1	543001	Flachrundschraube M10x30 verz. DIN603-8.8
2	583070	Sechskantschraube M20x90 verz. DIN931-10.9
3	630664	Senkschraube M16x70 verz. DIN7991-8.8
4	651201	Scheibe 21 verz. DIN125
5	651260	Scheibe 25 verz. DIN125
6	692610	Sechskantmutter M10 verz. DIN934 BILOC mit Klemmteil
7	697380	Sechskantmutter NM16 verz. DIN985-8
8	697390	Sechskantmutter NM20 verz. DIN985-8
9	714101	Spannstifte 6x40 verz. DIN1481
10	754630	Flanschlager SG118811
11	C2400011	VOGEL&NOOT-Abziehbild (898461)
12	G0318000	Spannschloß M30x160 kpl.
13	G0321001	Abstreifer
14	G0377501	Spannplatte schmal
15	G0377502	Gabelschlüssel 45mm für Spannschloß
16	G0377508	Bolzen zu Spannschloß
17	G0378200	Platte rechts geschweißt
18	G0378300	Platte links geschweißt
19	G0378400	Widerlager oben
20	G0378600	Widerlager unten geschweißt
21	G0777600	Walze AB 2m geschweißt
22	G0777800	Walzenrahmen AB 2m geschweißt
23	G0778000	Rohr zu Abstreifer AB 2m geschweißt
24	G3824001	Platte unten
25	LC200036	Sechskantschraube M20x90 verz. 10.9 (523804)
26	PE200008	Sechskantschraube M20x65 verz. 10.9 (523824)

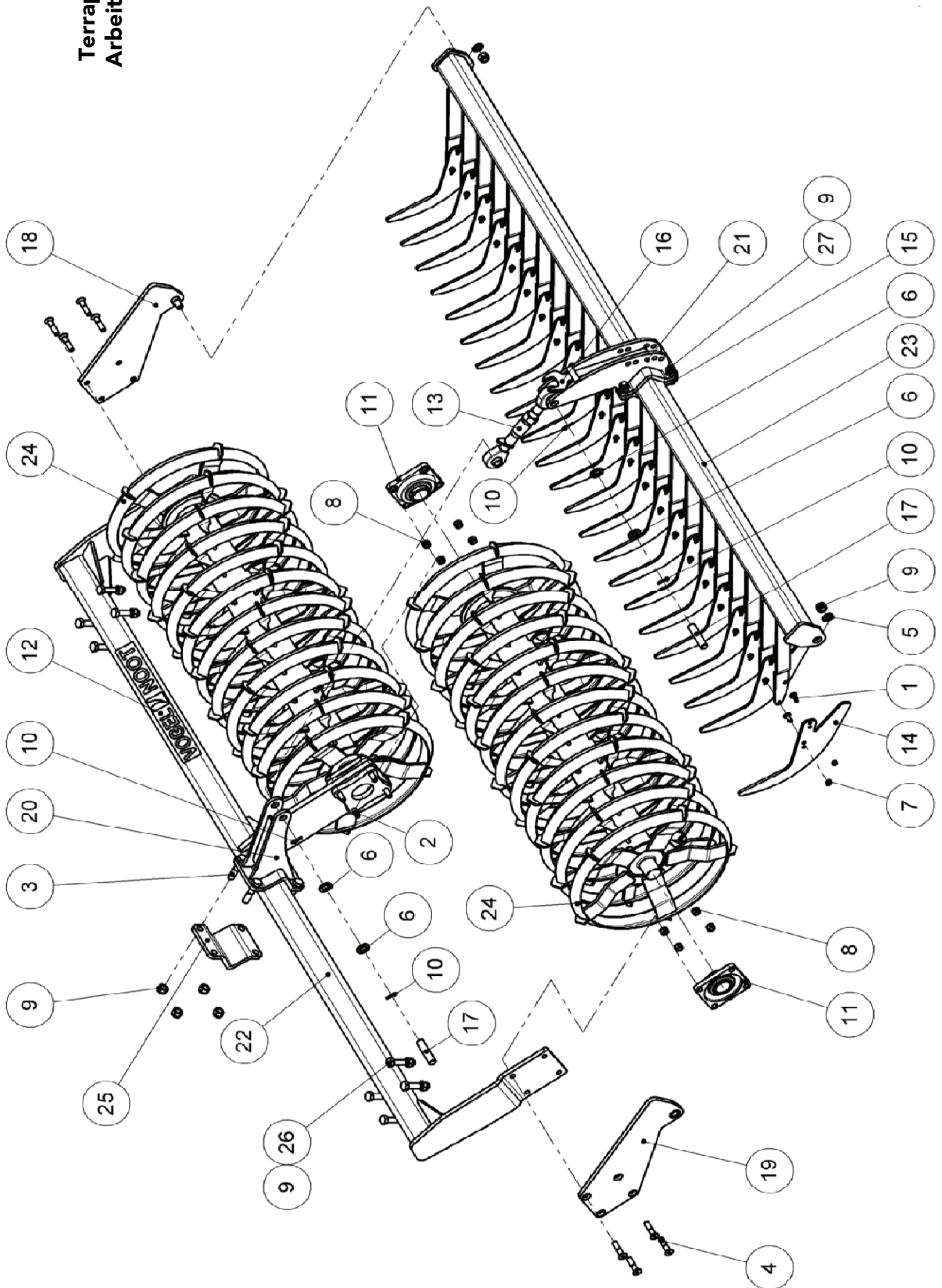
Terrapakwalze II
Arbeitsbreite 2,5m



Terrapakwalze II - AB 2,5m

Pos.	Bestell-Nr.	Bezeichnung
1	543001	Flachrundschraube M10x30 verz. DIN603-8.8
2	575800	Sechskantschraube M16x110 verz. DIN931-8.8
3	583070	Sechskantschraube M20x90 verz. DIN931-10.9
4	630664	Senkschraube M16x70 verz. DIN7991-8.8
5	651201	Scheibe 21 verz. DIN125
6	651260	Scheibe 25 verz. DIN125
7	692610	Sechskantmutter M10 verz. DIN934 BILOC mit Klemmteil
8	697380	Sechskantmutter NM16 verz. DIN985-8
9	697390	Sechskantmutter NM20 verz. DIN985-8
10	714101	Spannstifte 6x40 verz. DIN1481
11	754630	Flanschlager SG118811
12	C2400011	VOGEL&NOOT-Abziehbild (898461)
13	G0318000	Spannschloß M30x160 kpl.
14	G0321001	Abstreifer
15	G0377200	Walzenrahmen AB 2,5m geschweißt
16	G0377300	Rohr zu Abstreifer AB 2,5m geschweißt
17	G0377501	Spannplatte schmal
18	G0377502	Gabelschlüssel 45mm für Spannschloß
19	G0377508	Bolzen zu Spannschloß
20	G0378200	Platte rechts geschweißt
21	G0378300	Platte links geschweißt
22	G0378400	Widerlager oben
23	G0378600	Widerlager unten geschweißt
24	G1677600	Walze AB 1,25m geschweißt
25	G3824001	Platte unten
26	LC200036	Sechskantschraube M20x90 verz. 10.9 (523804)
27	PE200008	Sechskantschraube M20x65 verz. 10.9 (523824)

Terrapakwalze II
Arbeitsbreite 3m



Terrapakwalze II - AB 3m

Pos.	Bestell-Nr.	Bezeichnung
1	543001	Flachrundschraube M10x30 verz. DIN603-8.8
2	575800	Sechskantschraube M16x110 verz. DIN931-8.8
3	583070	Sechskantschraube M20x90 verz. DIN931-10.9
4	630664	Senkschraube M16x70 verz. DIN7991-8.8
5	651201	Scheibe 21 verz. DIN125
6	651260	Scheibe 25 verz. DIN125
7	692610	Sechskantmutter M10 verz. DIN934 BILOC mit Klemmteil
8	697380	Sechskantmutter NM16 verz. DIN985-8
9	697390	Sechskantmutter NM20 verz. DIN985-8
10	714101	Spannstifte 6x40 verz. DIN1481
11	754630	Flanschlager SG118811
12	C2400011	VOGEL&NOOT-Abziehbild (898461)
13	G0318000	Spannschloß M30x160 kpl.
14	G0321001	Abstreifer
15	G0377501	Spannplatte schmal
16	G0377502	Gabelschlüssel 45mm für Spannschloß
17	G0377508	Bolzen zu Spannschloß
18	G0378200	Platte rechts geschweißt
19	G0378300	Platte links geschweißt
20	G0378400	Widerlager oben
21	G0378600	Widerlager unten geschweißt
22	G0577200	Walzenrahmen AB 3m geschweißt
23	G0577300	Rohr zu Abstreifer AB 3m geschweißt
24	G0577400	Walze AB 1,5m geschweißt
25	G3824001	Platte unten
26	LC200036	Sechskantschraube M20x90 verz. 10.9 (523804)
27	PE200008	Sechskantschraube M20x65 verz. 10.9 (523824)