



306-360 LE

# MF BETA

7360/7370



A MASSEY FERGUSONTÓL



**8. oldal**

Kalással előre történő beadagolás  
- Válassza ki az Önnek megfelelő  
vágóasztalt

**12. oldal**

Cséplés és leválasztás

**14. oldal**

Eredmények

**20. oldal**

Felhasználóbarát kezelőszervek

**22. oldal**

Kézre eső vezérlés



**26. oldal**  
ParaLevel rendszer



**30. oldal**  
Mennyire tartja fontosnak a kombájn motorját?

## Tartalomjegyzék

- 04 Minőségi gyártás
- 06 Ez az, ahol ez fontossá válik
- 08 Kalással előre történő beadagolás - Válassza ki az Önnek megfelelő vágóasztalt
- 10 Tiszta arany a Massey Fergusontól
- 12 Cséplés és leválasztás
- 12 Két rendszer egyben
- 13 Alkalmazások sora
- 14 Eredmények
- 16 Hozza ki a legtöbbet a munkanapjából a speciális kialakítású munkahellyel.
- 18 Az én munkahelyem
- 20 Felhasználóbarát kezelőszervek
- 22 Könnyedén vezérelhető működés
- 24 Automata kormányrendszer és precíziós gazdálkodás
- 26 ParaLevel rendszer
- 28 Jó kialakításnak köszönhetően könnyű munkavégzés
- 29 Ideje betakarítást végezni
- 30 Mennyire tartja fontosnak a kombájn motorját?
- 31 Alkatrészek. Ott, amikor Önnek szüksége van rá
- 32 Műszaki adatok
- 34 3D körbejárás





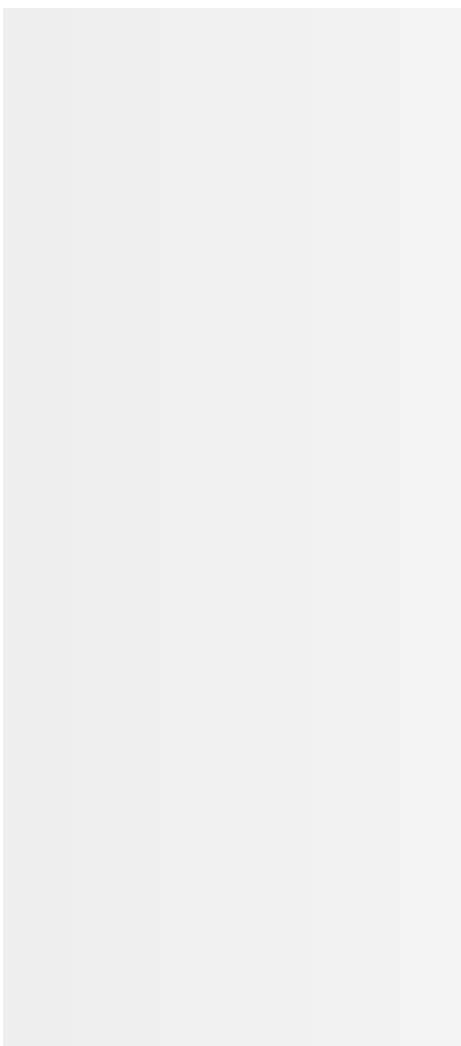
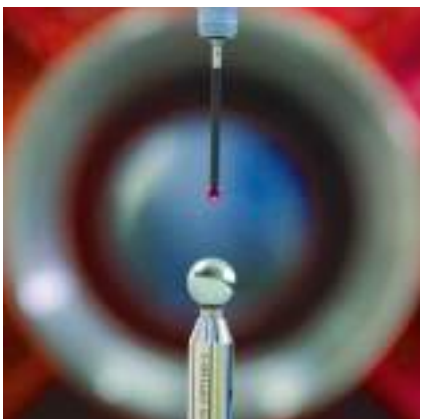
## Breganze, Olaszország

A Massey Ferguson minőségi megoldásokat kínáló betakarítási központja, a precíziós gyártás és tervezés hazája

Ez az a hely, ahol minden gép életre kel, ahol sok apró alkatrész egy hihetetlen képességű géppé áll össze. A breganzei kombájngyár a gyönyörű Vicenza tartományban található Olaszországban. A világszerte található különböző Massey Ferguson gyárakhoz hasonlóan a breganzei gyár is hosszú, büszke múltra tekint vissza a mezőgazdasági gépgyártás történetében.

Breganzében középkategóriába tartozó, hibrid és 8 szalmarázós Massey Ferguson kombájnok készülnek az európai, afrikai és a közel-keleti piacok számára. Ez a modern, 25 hektáron működő létesítmény több mint 600 embert foglalkoztat. A breganzei gyárban a kombájnokat elkötelezett csapat állítja elő a legmodernebb technológiával, a legmagasabb műszaki és minőségi elvárások szerint.

Napjainkban Breganzében különböző cséplési technológiát alkalmazó kombájnok készülnek. Minden kombájn egy sor FreeFlow vagy PowerFlow vágóasztallal szerelhető fel, amelyek különböző méretekben kaphatók, és céljuk a betakarítási sebesség és hatékonyság maximalizálása a terményvesztés minimalizálása mellett.





# MF BETA



# Itt ez a lényeg.

Az MF BETA kombájnok átgondolt, praktikus kialakítást kínálnak a technológia és a funkcionális jellemzők olyan egyesítésével, amely egyszerű szántóföldi munkavégzést tesz lehetővé ott, ahol a gyorsaság a legfontosabb.

Modell	Max. teljesítmény (LE/kW)	Szalmarázó ládák száma	Terménykapacitás (liter)
MF BETA 7360	306/225*	5	9000
MF BETA 7370	360/265*	6	9000
MF BETA 7360 ParaLevel	306/225*	5	8600
MF BETA 7370 ParaLevel	360/265*	6	8600

\*teljesítményrásegítéssel

- Prémium minőségű kezelő környezetet megvalósító Skyline fülke a termelékenység szolgálatában
- Alacsony üzemeltetési költség, kiváló üzemanyag-takarékosság és egyszerű szervizelhetőség
- A kíméletes cséplésnek és intenzív leválasztásnak köszönhetően kiváló terményminőséget biztosít a szentől a szalmaig
- A rugalmas, két funkciót egyesítő cséplőrendszer, amely minden terményhez könnyen beállítható
- A minőségi anyagokból készült nagy teljesítményű vágóasztalok minden munkakörülmények között használhatók – PowerFlow vagy FreeFlow, a profik választása



## Kalással előre történő adagolás

Válassza ki az Önnek megfelelő vágóasztalt

Kalással előre történő adagolás – Arasson úgy, ahogyan vetett: a vágóasztal alájában határozza meg, hogy mennyire jól teljesít a kombájn; emberöltőnyi tapasztalata révén a Massey Ferguson a prémium PowerFlow vágóasztal vagy a nagy kapacitású FreeFlow vágóasztal közötti választás lehetőségét kínálja.



# FreeFlow maximum 7,6 m



A kombinált csatlakozópanel alapfelszereltség a vágóasztal gyors leszereléséhez.



A Schumacher kaszaszerkezet a percnkénti 1220-as vágásszámmal a legjobb teljesítményű kaszaszerkezetnek számít. Öntisztuló és mindig éles; nehéz körülmények között is továbbítja a növényt.



A FreeFlow vágóasztal gyűjtőcsigájának teljes hosszában megtalálható bedobóujjak növelik a csiga áteresztőképességét, így biztosítják a gyors terménytovábbítást a ferdefelhordó felé.



A ferdefelhordó elején található aktív adagolódob (Power Feed Roller = PFR) biztosítja az egyenletes terményáramlást a vágóasztalról a ferdefelhordóba. A forgásiránya a fülkéből egyszerűen módosítható.





A **TerraControl II** automatikus funkciók egész sorát kínálja a normál vágóasztal-szintező (**FreeFlow or PowerFlow**) és a talaj kontúrt követő (talajnyomás-szabályozó), valamint táblavégi fordulókezelő rendszerhez – az összes paraméter a gépkezelő keze ügyében lévő multifunkciós karral szabályozható. A kívánt munkamagasság kismértékű módosításai gyorsan és könnyen hajthatók végre, így a változó körülmények között mindig egyenletes mértékű lesz a beadagolt terménymennyiség. Az automatikus motolla fordulatszám-szabályozó funkció számos feladatot vesz le a kezelő válláról, aki ezáltal teljesen a gép képességeinek optimális kihasználására összpontosíthat.

## PowerFlow maximum 7,7 m



A PowerFlow vágóasztalhoz opcionálisan rendelhető repcecsiga a magas szárú növények esetén javítja a terményáramlást a ferdefelhordó felé, így jelentősen növeli a gép teljesítményét. A repcevágó csomagot két, opcióként rendelhető elektromos oldalkasza egészíti ki.



A kaszaszerkezet 1,14 m-re helyezkedik el a gyűjtőcsigától, így a rálátás és a teljesítmény optimális. Az érdes felületű PowerFlow szállítószalagok állandó sebességgel továbbítják a terményt a kaszától a ferdefelhordóig. A szalagok a köveket is elterelik, így azok nem jutnak be a gépbe, és nem okoznak ott kárt.



**TISZTA ARANY**





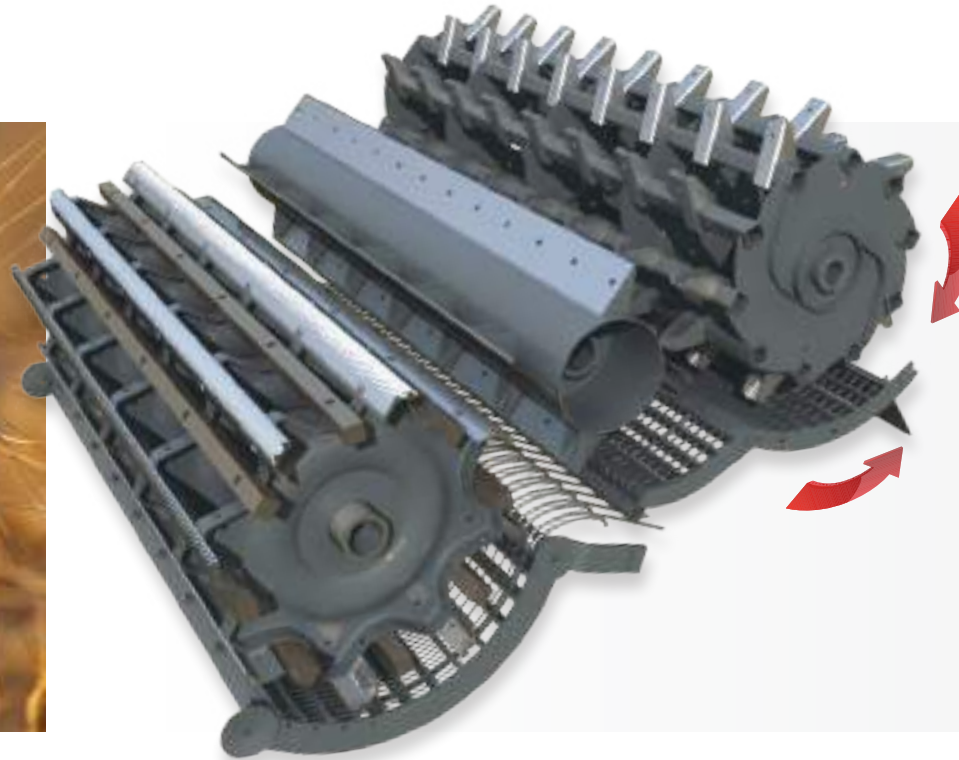
# A MASSEY FERGUSONTÓL

- finoman és alaposan kicsépelem, így a profit növekedik



## Cséplés és leválasztás

A kombájn rugalmas szíve. A robusztus, nagy tehetetlenségű cséplődobbal és a nagy igénybevételre tervezett dobkosárral ezek a gépek könnyen elbánnak a terményekkel.



A cséplődobra a tömegnövelés érdekében ballasztrudakat szereltek fel, amelyek megnövelik a cséplődob tehetetlenségét a kalászkok kicséplésekor. Ez a megoldás csökkenti a meghajtás terhelését, a teljesítményigényt és az üzemanyag-fogyasztást.

A dobkosár osztásköze változó, ugyanis a hátsó részen feleannyi huzal található, mint a mellső részen. Ez a kialakítási elv optimális egyensúlyt biztosít a nagy cséplési kapacitás és a dobkosár jó magáteresztő képessége között. A dobkosár belépő és kilépő élénél lévő dobhézag a fülkéből egymástól függetlenül állítható, ami lehetővé teszi az optimális cséplési minőség beállítását. A fő dobkosár hátsó részéhez csatlakozó aktív utóverőkosár három pozícióban állítható a terményállapothoz igazodóan.

## Két rendszer egyben

A Multicrop leválasztó nagy leválasztási területet biztosít, hogy a lehető legtöbb szemet lehessen leválasztani, mielőtt elérné a szalmarázókat.

Az MCS (Multicrop leválasztó) olyan egyedülálló funkcióval rendelkezik, amely megkülönbözteti a többi rendszertől – ugyanis ha nincs rá szükség, a forgó leválasztó tetejére való forgatással lehetőség van a dobkosár teljes kiiktatására. Az MCS kosár elektromosan működtethető, szerszámra nincsen szükség. Ez lehetővé teszi, hogy száraz körülmények között a gép teljesítménye optimális legyen, csökkentve a rázószekrény terhelését és javítva a szalmaminőséget.



## Számos különféle alkalmazási terület

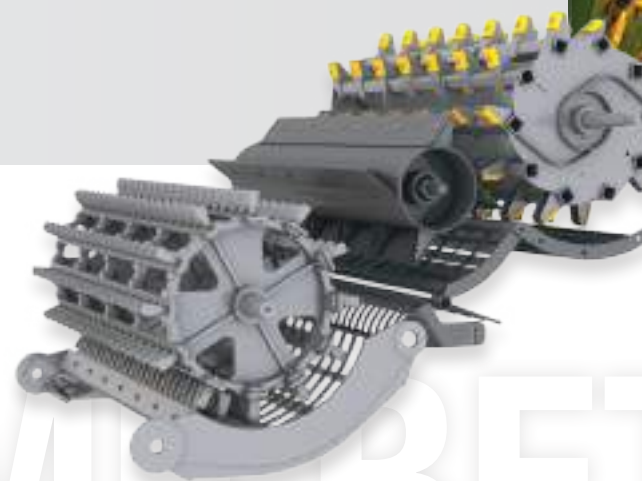
A gépre teljes körű kukorica-betakarító készlet szerelhető, kukoricához kialakított dobkosárral együtt. Az ilyen célra történő átszerelés céljából a szecskázó lassító hajtóműve alapfelszerelés a gabonabetakarításhoz specifikált gépváltozatokon.

A sokoldalúság fokozása és az időmegtakarítás érdekében a Massey Ferguson opcióként több részre osztott dobkosarat is kínál, amellyel számos különféle szemestermény takarítható be. A kis szemcseméretű gabonáról nagy szemcsésű terményekre, pl. szójára, kukoricára és napraforgóra történő átszerelés inkább percek, mint órák kérdése.

Szükség esetén eltávolítható elemekkel ellátott, univerzális dobkosár is felszerelhető.



Egy speciális, egyedi kialakítású lécekkal és fogakkal rendelkező, rizshez való cséplődob és -kosár rendelhető, kifejezetten a nehéz körülmények közti leválasztásra. Kiegészítő részegységek is felszerelendők, amelyek extra kopásállósággal rendelkeznek. Ezek közé tartozik a konzolcsiga, a felhordók és az MCS-fogak. Ezeket a műszaki jellemzőket egészíti ki az önszívó lánctalpas járószerkezet és a nagy kopásállóságú részekkel kialakított vágóasztal, melyek sokoldalú gépet alkotva rizsre, gabonára és kukoricára egyaránt használhatók.



# MIT BETA

# Eredmények

A minta minősége hatással van a bevételre. Különös tekintettel a tisztítószekrényre, amely a nagy kapacitású rostákkal biztosítja Önnek a tábla legjobb minőségű mintáját. A kombájn által betakarított termény hozamadatainak mérésére és rögzítésére opcionális felszereltségként hozam- és nedvességmérő áll rendelkezésre integrált SD-kártyával.

A magtartály nagy tárolókapacitással rendelkezik (9000 liter a standard modelleknél, a ParaLevel kombájnok esetében pedig 8600 liter), ezen kívül a 105 l/mp-es ürítési sebesség is az egyik legjobbnak számít a kategóriában.



A fülkéből, elektromosan működtethető rosták megkönnyítik a szemetisztaság fenntartását, a magas rostaválasztók pedig hegyes-dombos terepen is fenntartják a tisztítási teljesítményt.

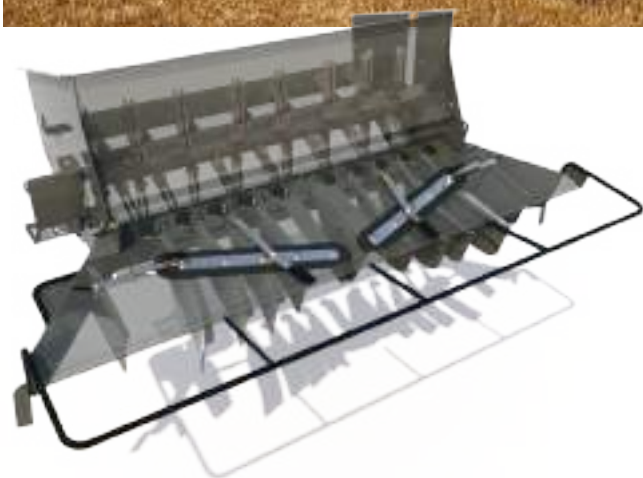


A hosszú szalmarázó ládák négy, „aktív homlokfalla” kialakított lépcsővel rendelkeznek. Az egyenként 210 mm magas lépcsők alkotják a szelelőnyílásokat. Ezek a legmagasabbak bármely hagyományos kombájnhoz viszonyítva. Az első lépcsők a kukorica betakarításához erősebb anyagból készülnek, így a kombájn sokkal tartósabb lesz a különféle termények felváltva történő betakarításakor.



Egy egyszerű visszafolyás-érzékelő mutatja a fülkében a termék mennyiségét, így lehetővé teszi a gyors változtatásokat a lehető legjobb eredmény érdekében.





Az új 6 soros szalmaszecskázót úgy tervezték, hogy megfelelő szecskázási és terítési teljesítményt nyújtsanak a minimális talajművelési technológiákat alkalmazó gazdálkodóknak. A kések fogazottak, hogy kiváló szecskaminőséget állítsanak elő nagyon alacsony energiafelhasználással. A teljes mértékben állítható állókések és a szalmaszecskázóház gondoskodik a szecskázott szalma minőségéről és a terítésről.



Az alapfelszereltséghez tartozó állítható, gödrös felületű lemez gondoskodik a még finomabb aprításról.



Emellett ikerrotoros több fokozatban állítható pelyvaszóró is rendelhető. A szalmaszecskázóhoz opcionálisan elektromosan állítható terelőlapok rendelhetők. Így biztosítható, hogy a szalma ne a még levágtatlan területre kerüljön.



Akkor is megfelelő, ha a szalmára van szüksége, a cséplőrendszer kíméletesen dolgozik, és tökéletes állapotú szalmát hagy maga után, amely később bebálázható és almozásra felhasználható, vagy szalmatüzelésű erőművekben elégethető.

# WF BETA







## **Hozza ki a legtöbbet a munkanapjából a speciális kialakítású munkaterülettel.**

### **Munkavégzés a Skylinefülkében.**

A jó kezelői környezet a kulcsa annak, hogy a gép és kezelője is a legjobb teljesítményt nyújtsa. A kiváló kilátás az ergonomikusan elhelyezett kezelőszervekkel biztosítja a kevésbé fárasztó, termelékenyebb munkavégzést. A TechTouch terminálon következetesen elhelyezett menük egy pillanat alatt kellő információt szolgáltatnak, figyelmeztetést küldenek, és aktívan óvják a befektetését.

# Az én munkahelyem

A jó fülke kialakítás alapvető elemei a megfelelő tér, a komfort és a kilátás. A Skyline fülke mindezeket együtt kínálja, így mindig teljes vezetői kényelmet biztosít. Kiváló, panorámaszerű kilátás nyílik a vágóasztalra, a tarlóra, az ürítőcsigára, valamint a nagy, elektromosan állítható visszapillantó tükrök és a TechTouch terminál kamerafunkciója révén a gép hátuljára.

A fülke számos olyan funkciót tartalmaz, amelyet Ön joggal vár el egy ilyen minőségű kezelői környezettől.

- Teljesen automatikus légkondicionáló rendszer fűtési funkcióval
- Légrugós vezetőülés
- Elektromosan állítható és fűthető visszapillantó tükrök
- Oktatóülés hűtött tárolórekeszsel
- Kiváló hangszigetelés, amely speciális hangelnyelő üvegeket is tartalmaz, hogy Ön kényelmes, csendes környezetben dolgozhasson
- Két részből álló tükrök az osztott láthatóság érdekében
- Biztonságos és könnyen használható fülkelépcsők



Tekintse meg a kilátást a tarlóra



Rálátás az ürítőcsigára anélkül, hogy Önnek előre kellene hajolnia



A TechTouch terminál pont az Ön keze ügyében



Több irányú kilátás az osztott tükröknek köszönhetően



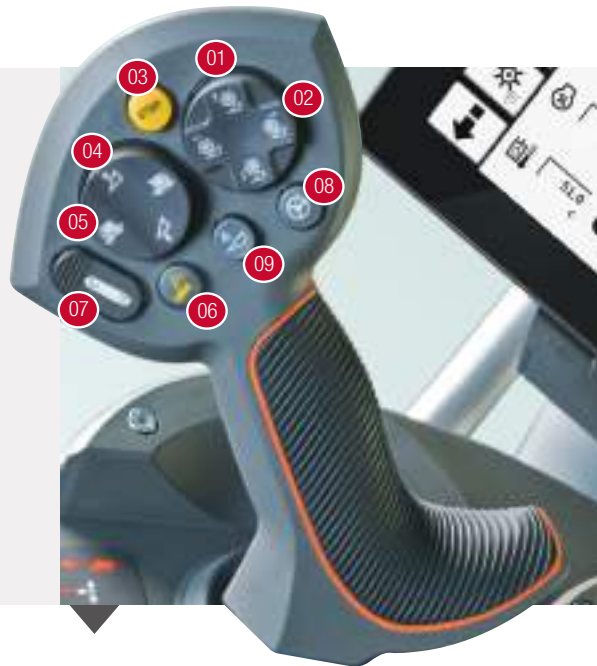
A fő kezelőszervek a kezelő helyzetéből nézve







## Hozza ki a legjobbat a gépéből a felhasználóbarát kezelőszervek segítségével



- 01 Motollaemelés/-süllyesztés
- 02 Motolla előre/hátra
- 03 Automatikus leállítás
- 04 Vágóasztal fel/le
- 05 Vágóasztal-szintezés bal/jobbról
- 06 Ürités bekapcsolása
- 07 Üritőcső nyitása/zárása/automatikus üzemmódja
- 08 Automatikus kormányzás újbóli bekapcsolása
- 09 Automatikus vágóasztal-szabályozás bekapcsolása

### PowerGrip vezérlőkar

Az új vezérlő interfész pont a vezető kezébe passzol – a PowerGrip multifunkciós kar a kartámasz felső részén található, és tartalmazza a leggyakrabban használt vezérlőgombokat. A kartámasz emelhető és előrecsúszatható, hogy igazodjon a konzol jobb oldalán lévő két kart használó kezelő kéztartásához.



- Motolla fordulatszámának beállítása
- Hajtás bekapcsolása



- 01 Motorfordulatszám állítása
- 02 Cséplődobhajtás bekapcsolása
- 03 Vágóasztalhajtás bekapcsolása
- 04 Összkerék-hajtás bekapcsolása (opció)
- 05 Rögzítőfék bekapcsolása

### PowerGrip kartámasz

A jobb oldali kartámasz a központi kezelőegységben helyezkedik el, ahol a fő hajtáskapcsolók és a gázzabályozó is helyet kapott. A nagyméretű puha párnázott felülettel kialakított kartámasz megfelelő kényelmet nyújt a hosszú munkanapokon. Mivel a menetvezérlő karnak nem kell csúsznia, a kezelés sokkal kényelmesebb.



### Terminál

Tökéletesen áttekinthető és könnyen elérhető a TechTouch terminál, amely a kombájn minden lényeges teljesítményinformációját és beállítását kijelzi; az érintőképernyőn a kezelőszervek egyértelműen felismerhetők, és a beállítások könnyen elvégezhetők.



- 01 Cséplődob fordulatszámának állítása
- 02 Első dobkosárhézag
- 03 Hátsó dobkosárhézag
- 04 Ventilátor fordulatszámának állítása
- 05 Felső rosta beállítása
- 06 Alsó rosta beállítása
- 07 Szalmaszecskázó terelőlemeze bal/jobboldalon (opció)
- 08 Magtartályfedél nyitása/zárása
- 09 Függőleges kések indítása
- 10 Közúti üzemmód / Automatikus kormányzás bekapcsolása

### Billentyűzet

A membrános billentyűzet a kartámasztól közvetlenül jobbra található, és a kombájn alapvető funkcióinak működtetésére szolgál. A puha, kiemelkedő gombokkal közvetlenül az adott menük érhetők el a TechTouch terminálon.

# MF BETA



## Könnyedén vezérelhető működés

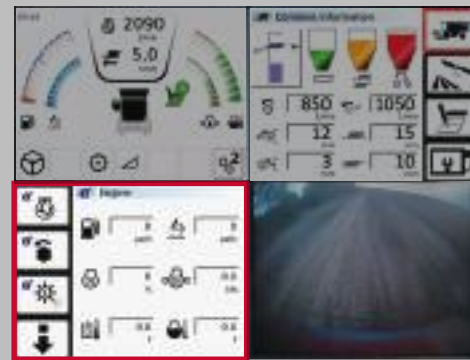
A TechTouch terminál az összes kulcsfontosságú művelet kezelőközpontjaként szolgál; érintőképernyővel rendelkezik, emellett az egyedülálló biztonsági navigátor is használható a kívánt képernyő megjelenítéséhez.



Az **Általános információk képernyő** mindig látható a terminál bal felső sarkában. Kijelzi a motorfordulatszámot és a haladási sebességet. Ezeken kívül itt található még az üzemanyagszint, az AdBlue, az olaj- és a motorhőmérséklet értékeit jelző műszerek is. A grafikus kijelző a magtartály és az ürítéscsiga aktuális állapotát is megjeleníti.



A könnyen áttekinthető **Kombájn főmenü** mutatja az aktuális és beállított vágóasztal-magasságot, a szalmarázók és rosták szemveszteségét és a visszahordási mennyiséget. Ezek alatt található a vágóasztal magasságának jelenlegi beállítása, a cséplődob fordulatszáma, a dobkosár nyílása elől/hátul és a rostanyílás felül/alul. Az ikonnal jelzett vezérlőgombok segítségével minden paraméter gyorsan beállítható.



A terminál alsó felén lévő ablakok az úgynevezett **Info plus kijelzők**. Itt a kezelő válogathat a különböző képernyők között, amelyek részletes információt szolgáltatnak a kombájn működéséről. Például egy pillanat alatt információt kaphat a motor fordulatszámáról, és megbizonyosodhat arról, hogy minden rendszer megfelelően működik.



A terminál alsó ablakaiban legfeljebb **két kameranézet** jeleníthető meg. A kezelő eldöntheti, hogy állandóan szeretné-e látni a kamera képét a kijelzőn, vagy például csak tolatás közben. A kép egy gombnyomással gyorsan és biztonságosan kinagyítható a teljes képernyőre.



### Azért tervezték, hogy az Ön életét egyszerűbbé tegye

- A nagy, könnyen áttekinthető képernyő négy részre van osztva, ahol a kezelő kiválaszthatja, hogy mit szeretne látni. Valóban lehetővé teszi, hogy a lehető legjobb beállításokat végezze el – a lehetőségek logikus sorrendben helyezkednek el, és könnyen lehet navigálni akár a navigátorbillentyűzettel, akár az érintőképernyőn található funkciógombokkal.
- A színes kijelző megkönnyíti az információk megértését és feldolgozását – a figyelmeztetések jól láthatóak, és prioritást élveznek.
- A tartószerkezet lehetővé teszi, hogy a vezető a lehető legkényelmesebb helyzetbe állíthassa be.
- Automatikus terménybeállítás – akár 10 féle terménybeállítást lehet rögzíteni a TechTouch terminál menüiben, és ha később kiválasztja valamelyiket, akkor a kombájn automatikusan ahhoz igazodik.
- Az alapfelszereltségbe tartozó kamera a TechTouch terminálba került beépítésre, és kiváló rálátást biztosít a kombájn mögötti területre – Egy második kamera opcionális felszereltséget képez, amelynek beépítéséhez a kombájn előkészítéssel rendelkezik.



# Automata kormányrendszer és precíziós gazdálkodás

## Egyszerű technológiai kiegészítések

A legújabb technológia felhasználásával – az Auto-Guide™ xls automata kormányzási opció segítségével a tábla munkatervének optimalizálásával nagyobb teljesítményt érhet el. A terminálon történő egyszerű beállítást követően az Auto-Guide™ xls akár 5 cm-es pontosságra is képes. A nagyobb pontosság érdekében szükség esetén RTK bázisállomásra származó korrekciós jelet is használhat. Az automatizálásnak köszönhetően a kezelő a gép átfogó működésének optimalizálására összpontosíthat. A táblavégi fordulók után a multifunkciós karon lévő egyik gomb segítségével aktiválható újra a rendszer.



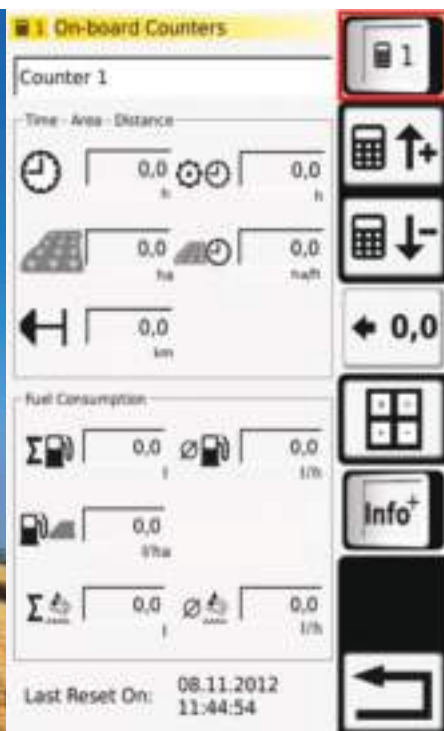




# FUSE

AGCO Connecting Your Farm

A Fuse® Technologies az AGCO precíziós mezőgazdálkodást lehetővé tevő rendszereinek új generációja, amelynek révén a munkavégzés során jobban hozzá lehet férni a gazdaság adataihoz, így megalapozottabb üzleti döntéseket hozhat a hatékonyság és nyereségesség javítása érdekében.



## Információs naplók

A lenullázható napi számlálók segítségével a terminál a betakarított terület nagyságára, a felhasznált üzemanyag mennyiségére vagy az időráfordításra vonatkozóan is képes információkat szolgáltatni. Táblaneveket lehet beállítani a kezelés egyszerűbbé tétele érdekében, valamint, hogy a kezelő adatokat tudjon gyűjteni a gépek teljesítményéről.

# AGCOMMAND®

Az AgCommand® a tökéletes flottamenedzsment- és felügyeleti eszköz a nagyvállalatok, bérművelő vállalkozók vagy bárki számára, akinek szüksége van arra, hogy figyelemmel kísérje az éppen dolgozó munkagépeit – mindezt állandó jelleggel. A Fuse Technologies csomag része.

Az üzemi adatok gyűjtése automatikusan, vezeték nélküli átvitel révén történik, és közel valós időben kerül megjelenítésre egy biztonságos weboldalon – nincs szükség semmilyen speciális szoftver telepítésére.

## Rugalmasság, bárhol is jár

Használja ki a gyakorlatban az AgCommand® minden előnyét az iPad és iPhone készülékeken elérhető új AgCommand® alkalmazással, amely lehetővé teszi, hogy bárhol és bármikor nyomon kövesse a gépeit. Használhatja az „előzmények” és a „hatékonysági jelentés” funkciókat, valamint elemezheti a munkaterületen dolgozó gépek tevékenységét.

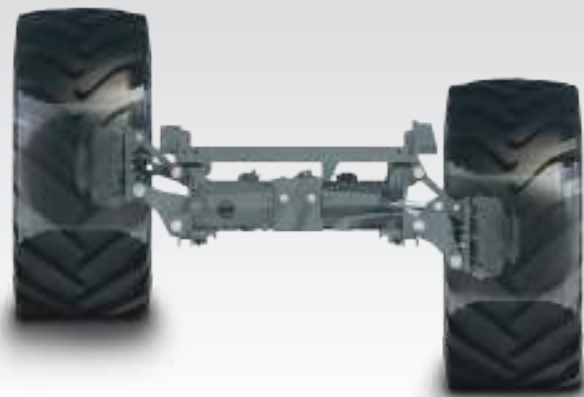
Az alkalmazás ugyanazokat a funkciókat kínálja, mint az asztali számítógépes változat, ideértve a közel valós idejű hozzáférést a gép honlapjához, amely információt szolgáltat a gép adatainak gyors áttekintéséhez – helyzet, cím és időjárás.



# ParaLevel rendszer

A fejlett önszintező kialakítás teljes rugalmasságot kínál Önnek rugalmatlan terepen.

Egyszerű párhuzamos függesztőmű teszi könnyedé a terület lejtéséhez való igazodást. Mind az MF 7360, mind pedig az MF 7370 rendelhető a ParaLevel funkcióval. Ez a szabadalmaztatott rendszer akár 20%-os lejtőn dolgozva is lehetővé teszi a munkavégzést, mivel a gép kerekeit egy szintbe állítja a vágóasztal dőlésszögével (összkerékajítás esetén). A kombájn alkatrészeit sík területen történő munkavégzésre tervezték. Ezzel a rendszerrel a lejtős táblákon továbbra is vízszintben maradnak a munkaeszközök, ezáltal a gép tovább tud maximális hatékonysággal dolgozni, így növelve az eredményt. A gép egyensúlyát javító csomag része az alapfelszerelésként elérhető négykerékajítás (opcióként kétkerékajítás is rendelhető), amely pontosabb kormányzást és nehéz körülmények között jobb kapaszkodóképességet biztosít, ezáltal biztonságosabbá teszi a kezelő munkakörnyezetét.



## MF Beta 7360 / 7370 PLi (változat)

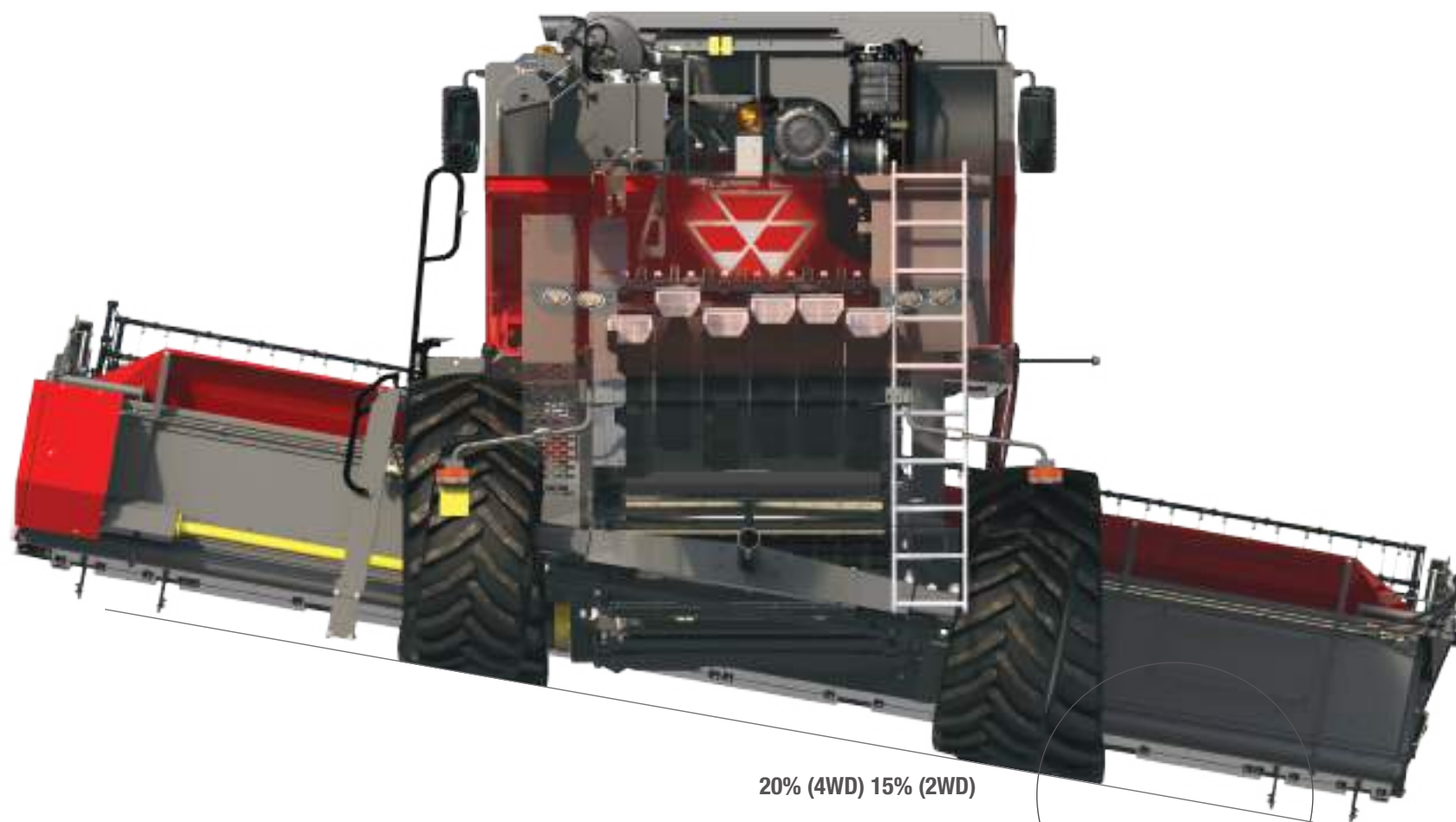
A még szélsőségesebb terepviszonyokhoz ajánljuk az MF Beta 7360 / 7370 PLi modelleket, amelyek a ParaLevel rendszeren kívül még egy speciális „integrált” hátsóhid-szintező funkcióval is rendelkeznek. Ez 30%-os emelkedőszögig teszi lehetővé a gép szintezését.

Ez a technológia kiegészíti a kombájn lejtős terepen nyújtott hatékonyságát, és nagyobb átbocsátást, valamint jobb szentisztaságot eredményez, nem is beszélve a kezelő nagyobb biztonságáról. A szintkiegyenlítés automatikusan működik, és probléma nélkül gondoskodik arról, hogy a kezelő a pontos vágásra koncentrálhasson.



# Munkavégzés vízszintben





20% (4WD) 15% (2WD)

Szállítási szélesség 3,5 m-en belül (800-as abroncsok és 5 szalmarázó esetén) (650-es abroncsok és 6 szalmarázó esetén)

# a munkaidő döntő részében

## Jó kialakításnak köszönhető könnyű munkavégzés

A jól megtervezett funkcióknak köszönhetően napról napra mindig a lehető legjobbat kapja.



A légszűrő ellenőrzése és tisztítása



A radiátor tisztításához való hozzáférés biztonságos és egyszerű



A lámpákkal felszerelt, egy darabból álló panelek gyors hozzáférést biztosítanak az ellenőrzésekhez



Könnyű tankolás – a két tartály a könnyebb hozzáférés érdekében egymás mellett található



Könnyű átállítás szecskázásról rendrakásra



Biztonságos motortér- és magtartály-hozzáférés a levehető létra használatával



## Ideje betakarítani

Az éjszakai csomagban H9-es, nagy fényerejű lámpák találhatók, amelyek az éjszakai munkavégzés során kiváló körkörös kilátást biztosítanak.



## Mennyire tartja fontosnak a kombájn motorját?



Biztosíthatjuk Önt, hogy az AGCO POWER motor az alkalmazott SCR technológia alkalmazásával megfelel a legújabb károsanyag-kibocsátási előírásoknak, vagyis ez az egyik legfejlettebb konstrukciójú motor a piacon. A környezet számára kisebb terhelést jelent, üzemeltetési költségei pedig a legalacsonyabbak közé tartoznak az iparágban. Ezek fontos paraméterek.

Azonban az is fontos, hogy hogyan teljesít – kijelenthetjük, hogy az üzemanyag-ellátását úgy terveztük, hogy lapos nyomatékgörbéje legyen, olyan, amilyenre egy kombájnnak szüksége van ahhoz, hogy terhelés alatt, a körülményektől függetlenül, állandó teljesítményt nyújthasson. Ez az alacsony súrlódású hajtással párosítva hihetetlenül alacsony tonnánkénti üzemanyag-fogyasztást és kiváló üzemanyag-felhasználást eredményez.

(alacsony károsanyag-kibocsátású üzemanyag-változatok állnak rendelkezésre)

**Úgy gondoljuk, ez jelentős különbséget jelent Önnek!**



## Teljes támogatás. Ott, ahol Önnek szüksége van rá.

Forgalmazói és márkakereskedői hálózatával együttműködve a Massey Ferguson mindig kész mindent megtenni az Ön által vásárolt gép műszaki támogatása érdekében, akkor is, ha ez a megszokottnál több erőfeszítést igényel.



A mezőgazdaság sokszor kemény üzleti vállalkozás, ezért gondoskodunk arról, hogy Ön támogatást kapjon, amikor csak szüksége van rá, különösképpen az év kritikus időszakaiban. Márkakereskedőink elkötelezettek az iránt, hogy megtalálják az Önnek legmegfelelőbb terméket, majd utána a legjobb szervizszolgáltatást és alkatrészellátást nyújtják az Ön tevékenységének támogatása érdekében. Ezzel Ön egy elkötelezett, magasan képzett szakemberekből álló család tagjává válik, akiknek legfőbb célja valódi, csúcsmínőségű szerviztámogatást nyújtani az Ön számára.

Mi ismerjük a mezőgazdaságot és azokat a kihívásokat, amelyekkel minden gazdálkodó szembesül, ezért márkakereskedőink segíteni tudnak Önnek a sikeres jövő megtervezésében. A lízinget, részletfizetést, szerződéses bérleti és hitellehetőségeket egyaránt magukban foglaló finanszírozási megoldásainkkal kapcsolatban forduljon a területileg illetékes márkakereskedőhöz.

Tulajdonát a manager szerviz- és kiterjesztettgarancia-terv segítségével is biztosíthatja. A manager szerviz- és kiterjesztettgarancia-terv\* komplett csomag, amelynek célja a traktor átfogó védelme, ideértve a tervszerű karbantartást, a javítást és az AGCO által teljesen lefedett garanciát.

\* Előfordulhat, hogy a manager szerviz- és kiterjesztettgarancia-terv nem áll rendelkezésre, vagy elérhetősége piacfüggő. Kérjük, érdeklődjön Massey Ferguson márkakereskedőjénél, hogy megtudja, elérhető-e a szolgáltatás az Ön régiójában. A szolgáltatás csak bizonyos feltételekkel vehető igénybe.

### Az AGCO

#### Harvest Promise szolgáltatása

Magabiztosan cselekszünk azért, hogy Ön biztosan betakaríthassa munkája gyümölcsét



Az AGCO Harvest Promise szolgáltatása keretében vállaljuk, hogy ha esetleg 48 órán keresztül nem tudunk rendelkezésre bocsátani a szükséges alkatrészeket, akkor márkakereskedői hálózatunk közreműködésével segítünk Önnek, és ha ez sem vezetne eredményre, akkor hozzájárulunk annak a költségeihez, hogy egy bérművelő vállalkozó takarítsa be a terményét, amíg gépe nem lesz újra üzemkész.\*

\* A szolgáltatás csak bizonyos feltételekkel vehető igénybe. Csak bizonyos piacokon érhető el.

# Műszaki adatok alapfelszereltség esetén



8910 - 9100 mm



3281 - 3900 mm

	MF BETA 7360	MF BETA 7370	MF BETA 7360 PL (i)	MF BETA 7370 PL (i)
<b>Vágóasztal és ferdefelbordó</b>				
Lehetséges vágásszélességek a FreeFlow esetében (m)	4,80 - 7,60	4,80 - 7,60	4,80 - 7,60	4,80 - 7,60
Lehetséges vágásszélességek a PowerFlow esetében (m)	5,50 - 6,80	5,50 - 7,60	5,50 - 6,80 (6,20)	5,50 - 6,80 (6,20)
Vágóasztal és felhordó-irányváltó	●	●	●	●
Automatikus motolla-fordulatszám	●	●	●	●
TerraControl II automatikus vágásmagasság-állítás	●	●	●	●
Terracontrol II automatikus vágóasztal-szintezés és talajnyomás-szabályozás	●	●	●	●
Aktív adagolódob (PFR)	●	●	●	●
<b>Nagy tehetetlenségű cséplődob</b>				
8+8 ballasztrúd	●	●	●	●
Szélesség/átmérő (mm)	1340 / 600	1600 / 600	1340 / 600	1600 / 600
Fordulatszám-tartomány (ford./perc)	380 to 1100	430 to 1210	380 to 1100	430 to 1210
<b>Dobkosár</b>				
ABC dobkosár (fok)	14	14	14	14
Lécek száma	12	12	12	12
Átfogási szög (fok)	120	120	120	120
Felület (m <sup>2</sup> )	0,83	0,99	0,83	0,99
<b>Multi Crop szeparátor</b>				
Szélesség/átmérő (mm)	1340 / 600	1600 / 600	1340 / 600	1600 / 600
<b>Leválasztókosár</b>				
Lécek száma	8	8	8	8
Felület (m <sup>2</sup> )	0,9	1,07	0,9	1,07
Forgó dobkosárrendszer	●	●	●	●
<b>Szalmarázók</b>				
Ládák/lépcsők száma	5 / 4	6 / 4	5 / 4	6 / 4
Leválasztási felület (m <sup>2</sup> )	5,73	6,81	5,73	6,81
<b>Tisztítószekrény</b>				
Magtálca magas osztólemezekkel	●	●	●	●
Felső és alsó elektronikusan állítható rosták	●	●	●	●
Összes felület (m <sup>2</sup> )	4,67	5,58	4,67	5,58
Teljes szélességű lapátos ventilátor	●	●	●	●
Ventilátor fordulatszáma (ford./perc)	350 - 1050	350 - 1050	350 - 1050	350 - 1050
Visszahordás a cséplődobhoz felügyelettel	●	●	●	●
Ventilátor fordulatszáma állítható, elektronikusan, fülkéből	●	●	●	●
<b>Magtartály</b>				
Úrtartalom (liter)	9000	9000	8600	8600
Üritési sebesség (l/mp)	105	105	105	105
Üritőcsiga hossza (m)	5	5	5	5
Üritési magasság (m)	4,45	4,45	4,45	4,45

- Nem elérhető ● Alapfelszereltség ○ Opció



	MF BETA 7360	MF BETA 7370	MF BETA 7360 PL (i)	MF BETA 7370 PL (i)
<b>Terménymaradvány-kezelés</b>				
Hatsoros szalmaszeccskázó	•	•	•	•
Kécek száma	72	88	72	88
<b>** Motor</b>				
AGCO POWER motor szelektív katalitikus redukcióval (SCR)	•	•	•	•
Úrtartalom (liter)	7,4	8,4	7,4	8,4
Teljesítmény (ISO 14396) LE/kW	276/203	320/ 235	276/203	320 / 235
*teljesítményrásegítéssel	306*/225	360*/265	306*/225	360*/265
Üzemanyagtartály úrtartalma (liter)	620	620	620	620
AdBlue (liter)	80	80	80	80
<b>Sebességváltó</b>				
Hidrosztatikus/4 fokozat	•	•	•	•
<b>Gumiabroncsok</b>				
Elülső	800/65 R 32	800/65 R 32	800/65 R 32	800/65 R 32
Hátsó	460/70 R 24	460/70 R 24	540/65 R 24	540/65 R 24
<b>Fülke</b>				
Skyline	Fűtés, légkondicionáló, elektronikus vezérlésű 2 részes visszapillantó tükrök, légrugós ülés, 3D kormányoszlop, TechTouch terminál, hűtődoboz, hátrafelé néző kamera			
<b>Méretek</b>				
Teljes hossz – vágóasztal nélkül (mm)	8910	9000	9100	9000
Szélesség vágóasztal nélkül, standard kerekkel (mm)	3645	3900	3550	3870
Tömeg (kg)	13 500	14 000	14 800 (15 200) (i)	15 300 (15 700) (i)

\*\* (alacsony károsanyag-kibocsátású üzemanyag-változatok állnak rendelkezésre)

## Opciók

	MF BETA 7360	MF BETA 7370	MF BETA 7360 PL	MF BETA 7370 PL
ParaLevel kombájn	-	-	○	○
Kétkerékűhajtás (2WD)	-	-	○ (PL i kivételével)	○ (PL i kivételével)
<b>Terménymaradvány-kezelés</b>				
Szalmaszeccskázóház elektromos tereelőlemezekkel és tükörrel	○	○	○	○
Pelyvaterítő	○	○	○	○
<b>Gumiabroncsok (PL i kivételével)</b>				
Elülső	650/75 R 32	650/75 R 32	650/75 R 32	650/75 R 32
Elülső	710/75 R 32	710/75 R 32	710/75 R 32	710/75 R 32
3,5 m alatt	800/65 R 32	650/75 R 32	800/65 R 32	650/75 R 32
Nagy áteresztőképességű felső rosta kukoricához	○	○	○	○
Ventilátor fordulatszámának csökkentése 270–840 ford./perc	○	○	○	○
<b>Kiegészítők</b>				
	négykerékűhajtás hátsó híddal (alapfelszereltség a ParaLevel verziókon), navigációs multimédia rendszer, kukorica-betakarító készlet, légsűrítő, borsó- és babbetakarító készlet, automatikus kormányzási rendszer, hozammérő, nedvességérzékelő, LED-es munkalámpacsomag.			

Mindent elköveztünk annak érdekében, hogy ebben a kiadványban a legfrissebb és legpontosabb információk szerepeljenek. Ennek ellenére pontatlanságok, hibák, vagy tévedések előfordulhatnak, és a műszaki adatok bármikor, előzetes figyelmeztetés nélkül változhatnak. Ezért kérjük, a vásárlás előtt minden műszaki adatot pontosítson Massey Ferguson márkakereskedőjével.

## Arra készült, hogy megfeleljen a legnehezebb betakarítási feladatok által támasztott kihívásoknak

### Fülke

Komfortos, tágas, a vezetőülésre szerelt TechTouch terminállal felszerelve, hogy a kombájn beállításai egy gombnyomásra ellenőrizhetők és módosíthatók legyenek.

### PowerFlow vágóasztal

Aktív terményáramlás a cséplődob folyamatos ellátása érdekében minden körülmények között.

### Aktív adagolódob (PFR)

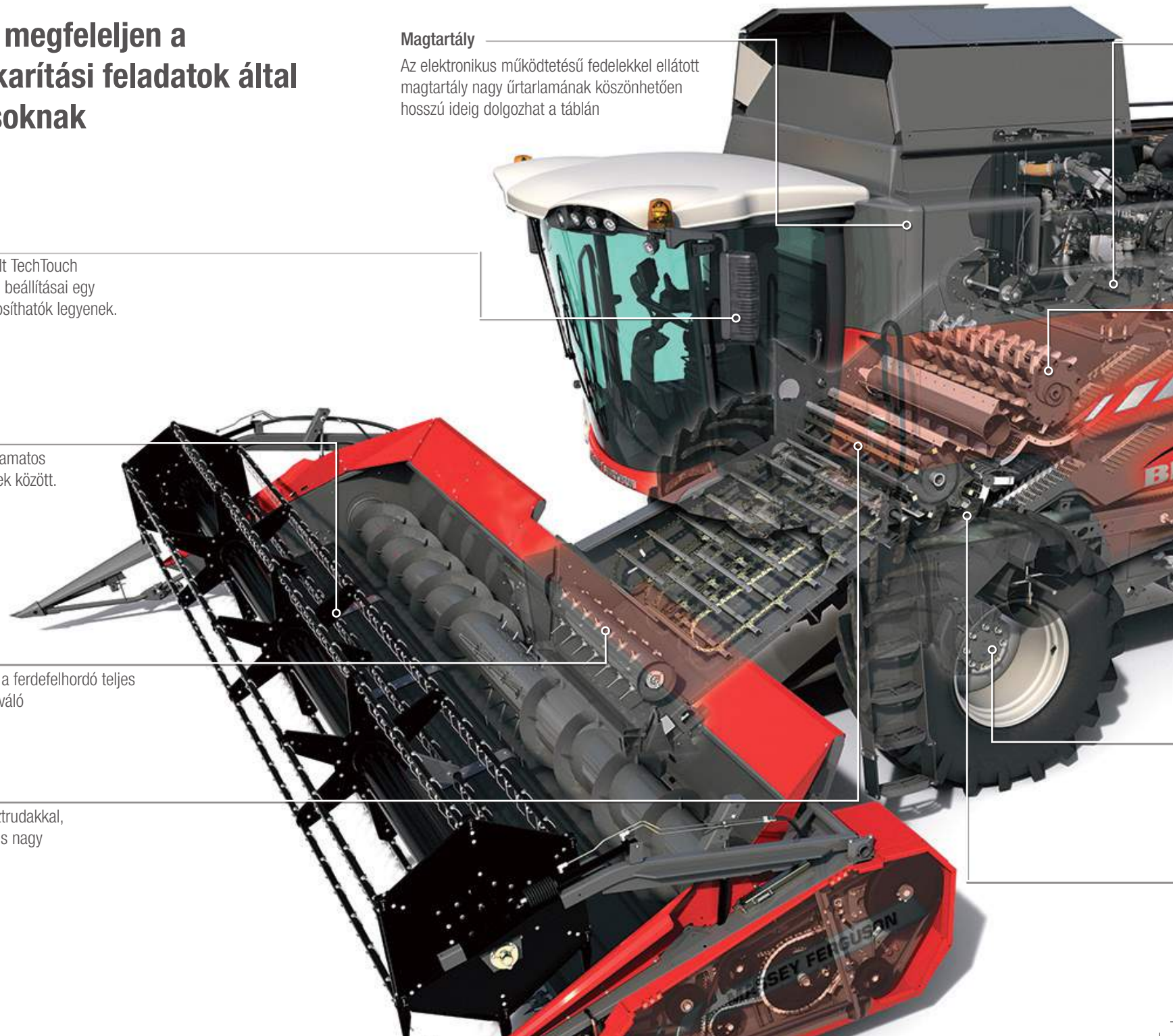
Biztosítja a folyamatos terményellátást a ferdefelhordó teljes szélességében a magas hozam és a kiváló cséplési minőség érdekében.

### Cséplődob

Nagy tehetetlenségű cséplődob ballasztzrudakkal, amely még nehéz körülmények között is nagy teljesítményt biztosít.

### Magtartály

Az elektronikus működtetésű fedelekkal ellátott magtartály nagy úrtartalmának köszönhetően hosszú ideig dolgozhat a táblán







### Motor

Erőteljes, 6 hengeres, SCR technológiával ellátott AGCO Power motor a kiváló üzemanyag-hatékonyság és kisebb károsanyag-kibocsátás érdekében.  
(alacsony károsanyag-kibocsátású üzemanyag-változatok állnak rendelkezésre)

### Multi Crop Separator Plus

Nehéz körülmények között is jobb leválasztási eredmény. Az MCS Plus kosár a jó szalmaminőség elérése érdekében egyedülálló módon felhajtható.

### Szalmarázók

4,2 m hosszú szalmarázó ládák magas és szelelőnyílásokkal ellátott lépcsőfokokkal a jobb leválasztás érdekében.

### 6 soros szalmaszecskázó

A többféle állítási lehetőséggel rendelkező recézett kések kiváló aprítómunkát végeznek alacsony teljesítményigény mellett, és a teljes munkaszélességben egyenletesen terítik el az anyagot.

### Tisztítószekrény

A hosszú, magas elválasztókkal rendelkező magtálca és nagy áteresztőképességű rosták kiemelkedő szentisztaságot eredményeznek.

### ParaLevel mellső híd (csak a ParaLevel modelleken)

Egyedülálló és innovatív kombájnszintező rendszer keskeny, 3,5 m-es szállítási szélességgel és akár 20%-os (négykerékkehajtásnál) vagy 15%-os (kétkerékkehajtásnál) oldalrészűn is hatékony szintezési képességgel.

### Nagy igénybevételre tervezett dobkosár

Függetlenül állítható első- és hátsó dobkosárhézag, ami minden terményhez és mindenféle körülményekhez optimálisan beállítható, ezáltal a lehető legeredményesebb cséplést teszi lehetővé (opcionálisan univerzális kosár rendelhető).



# MASSEY FERGUSON

A world of experience. Working with you.



Web: [www.MasseyFerguson.com](http://www.MasseyFerguson.com)

Facebook: [www.Facebook.com/MasseyFergusonGlobal](http://www.Facebook.com/MasseyFergusonGlobal)

Twitter: [Twitter.com/MF\\_EAME](http://Twitter.com/MF_EAME)

Instagram: [Instagram.com/MasseyFergusonGlobal](http://Instagram.com/MasseyFergusonGlobal)

YouTube: [www.YouTube.com/MasseyFergusonGlobal](http://www.YouTube.com/MasseyFergusonGlobal)

Blog: [Blog.MasseyFerguson.com](http://Blog.MasseyFerguson.com)



MASSEY FERGUSON® az AGCO világszerte használt védjegye.  
© AGCO Limited. 2017 | A-HU-16185/0716 | Hungarian/1217



Felelősségteljes erdőgazdálkodás

## Austro Diesel

*Wir mobilisieren alles.*

Austro Diesel GmbH

Concorde Business Park 3/2, A-2320 Schwechat

Tel.: +43/1/70 120-0

Fax: +43/1/70 120-5

E-Mail: [verkauf@austrodiesel.at](mailto:verkauf@austrodiesel.at)

[www.austrodiesel.at](http://www.austrodiesel.at)

[www.facebook.com/austrodiesel](http://www.facebook.com/austrodiesel)

Kapcsolattartó: Lówi Vilmos

Mobil: 06/30 530 5565

Internet: [www.austrodiesel.hu](http://www.austrodiesel.hu)