

SuperMaxx® BIO és CULTI



A 4 évszakos Guttler kultivátor

- talajszellőztetéshez
- felületnöveléshez
- tarlópántáshoz
- köztes növények vetéséhez
- fagyos talajok műveléséhez



GÜTTLER[®]
Führend in Bodenstruktur



DUPLA TERÜLETTEJESÍTMÉNY, FELE AKKORA ÜZEMANYAG FOGYASZTÁS a hagyományos tarlöhántó kultivátorhoz képest

A SuperMaxx® kultivátorok nagyobb teljesítményűek, mint más gyártók kultivátorai és ezért akár 15 cm munkamélységig sekély tarlöhántásra is alkalmasak.

Tarlöhántáshoz:

Rövid tarló és apróra szecskázott szalma esetén a SuperMaxx® minden további nélkül használható a tarlöhántáshoz. Megdőlő gabona és nagy szalma mennyiség esetén a legjobb megoldást a 7 soros Guttler SuperMaxx BIO® kultivátor nyújtja.

Az 5 m munkaszélességű SuperMaxx®-hoz nincsen több vonóerőre szükség, mint egy hagyományos 3 méter munkaszélességű nehézkultivátorhoz. Talajtól függően 100 és 140 LE közötti teljesítményű traktor is elegendő. A nagyobb munkaszélesség és a 40%-kal kisebb fordulási manőver a területteljesítmény megduplázásához vezet! Munkaszélességének és kis munkamélységének köszönhetően az eszköz üzemanyagigénye csak 5 l/ha, ez a nehézkultivátorok fogyasztásának a fele.



Zöldítés és tarlöhántás egy menetben



Aktív frontsúly használata kapcsolt műveleteként a SuperMaxx technológiában



KÖTÖTT, NEHEZEN MŰVELHETŐ TALAJOK MŰVELÉSÉRE

Az agresszív kapatagok még a száraz, kemény talajokba is biztonságosan behúzzák magukat. A segédrugós megoldás a kapatagokat nagyon robusztussá teszi, élettartamukat meghosszabbítja és magas rezgésszámú vibrációt biztosít. A „légkalapácshoz” hasonló módon működnek és ezért a kemény talajokba is behúzzák magukat és nagy mennyiségű finom talajt hoznak létre. A keretek szerkezete megfelelően robusztus, hogy ezeknek a magas követelményeknek megfeleljen.



TELJES TERÜLET MEGMUNKÁLÁSA LÚDTALP KAPA NÉLKÜL IS!

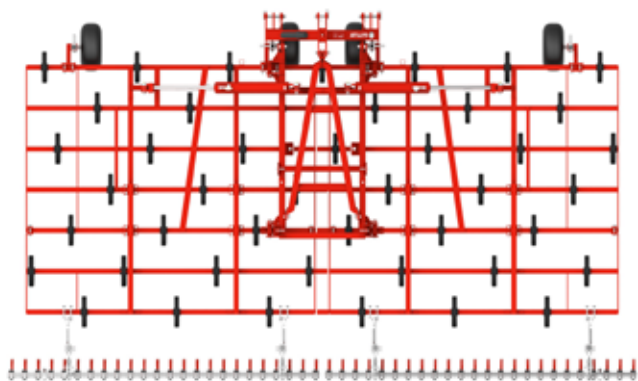
Természetesen kérésre 15 cm széles lúdláb kapatag is szállítható a SuperMaxx®-hoz.

Aki fél attól, hogy kötött talajon eketalp alakul ki, vagy fél a szalmaeltömődéstől, jobban jár, ha a széria kivitelben szállított lándzsás kapatagokat választja.

A robusztus 12 mm átmérőjű boronafogak a SuperMaxx®-

kapatagok között vannak elhelyezve és szükség esetén mélysége rögzíthető, tehát ugyanabban a munkamélységben végzik munkájukat, mint a SuperMaxx®-kapatagok. Így a munkatávolság 6,5 cm-re megfelelő és teljeskörű átdolgozás érhető el!

A SuperMaxx®-kapatagok, valamint a boronafogak magas frekvenciájú rezgései elvégzik a munka többi részét.



A mélységállító kerekeket a SuperMaxx kultivátorokon kapamezón kívül helyeztük el az akadálymentes átömlés érdekében





FELE AKKORA ÜZEMANYAG FOGYASZTÁSSAL!

A NEHÉZ-KULTIVÁTORHOZ KÉPEST:

- lényegesen könnyebben vontatható:
LE-szükséglet: 3 m-es nehézkulitátor = 5 m-es SuperMaxx®
- dupla területteljesítmény- fele akkora üzemanyag fogyasztás

Így időt és pénzt takarít meg!

Még akkor is, ha a SuperMaxx® használata esetén egy munkamenettel többet kell végezni, mint a nehézkulitátorral.

A SuperMaxx®-szal az idő és költségek negyede megtakarítható és még a magágy is jobb lesz!

- kiszóródott gabonát, gyommagvakat és a szalmát sekélyen keveri be
- kiemelkedő mechanikai gyomszabályozás

Vegyük az alábbi példát:

- Super Maxx® 5 m / 3 munkamenet
3 x 50 % idő és 3 x 50 % gázolaj= 150 pont
- Nehézkulitátor 3 m / 2 munkamenet
2 x 100 % idő és 2 x 100 % gázolaj= 200 pont



SuperMaxx sekély tarlóművelési technológia: még nagyobb terület teljesítmény

A MECHANIKAI GYOMIRTÁSSAL MEGELŐZHETŐK A REZISZTENCIÁK

A GÜTTLER SuperMaxx® kapatagjai a gyomokat meglazítják a földben. A borona megtisztítja a gyökereket a rátapadó földtől és a növényeket a talaj felszínén lerakja, ahol elszáradnak és elpusztulnak.

A talajművelés további gyomok csírázását stimulálja. A SuperMaxx®-szal történő ismételt menet később ezeket a frissen kikelt gyomokat is eltávolítja és így valószínűsíti a „gyomtalanító kúraként” hat, ami nagy területteljesítménnyel és csekély üzemanyag fogyasztással (5 l/ha) párosul.

- kis ráfordítással a legjobb csírázási feltételek létrehozása
- a mechanikai gyomirtás megelőzi a herbicid rezisztenciák kialakulását
- hatékonyabb növényvédelmet tesz lehetővé

A SuperMaxx® kapatagok meglazítják a növények gyökerét, a boronásor a gyomot a felszínre leteszi, ahol elszárad.

A boronásor a gyökérzetet messzemenően megszabadítja a rátapadt talajtól



A HENGER UTÁNI BORONA A HATÉKONY GYOMMENTESÍTÉSHEZ

A GÜTTLER SuperMaxx kapatagjai a gyomokat meglazítják a talajban és a felszínre hozzák. Az ezt követő hengercsík azonban ismét átmegy rajtuk, tehát adott körülmények között tovább fejlődhetnek. A gyommentesítéshez ezért ajánlott az utána kapcsolt borona alkalmazása, amely a gyomokat megbízhatóan a felszínre hozza, ahol elszáradnak. A megmunkálás során egyidejűleg a gyommagvak csírázását ösztönzi. Újbóli megmunkálás rövid idővel később a frissen kicsírázott gyomokat mechanikusan eltávolítja.

A kapatagok által meglazított gyomokat a RollFix csak

finoman nyomja vissza a talajba. Az utána kapcsolt boronának lényegesen könnyebb dolga van: a gyomokat a felszínre rakja. Minél nedvesebb és kötöttebb a talaj a megmunkálás során, annál nagyobb segítséget nyújtanak a támasztókerekek. Extrém esetben a készülék súlyát teljes mértékben átveszik, és a könnyű RollFix henger csak a saját súlyával gördül át a talajon. Az utána kapcsolt borona a rugós kapatagok által meglazított gyomokat a felszínre elhelyezi, ahol elszáradnak. Teljes felületen átdolgozott talaj a rugós kapatagok és a borona által csak 6,5 cm sortávolsággal.



A SuperMaxx kapák gyökerestül kiforgatják, majd a felszínen hagyják kiszáradni a gyomokat.

MEGFELELŐ GÉPET A TECHNOLÓGIÁKHOZ



GÜTTLER SUPERMAXX TALAJMŰVELÉSI TECHNOLÓGIÁK

Tavaszi technológia	Nyári technológia	Őszi - téli technológia
szántáselmunkálás	karcolósos tarlóhántás	talajszellőztetés, felületnövelés
talajszellőztetés, felületnövelés	többmenetes magágykészítés	fagyott talajok művelése

NEDVES TALAJOK SZELLŐZTETÉSE

Gyakran szembesülünk a nedves talajok megmunkálásának problémájával.

Történjen ez agyagos területeken kora tavasszal, amelyek nehezen száradnak ki, vagy hiányzó téli fagy esetén, vagy ősszel mulcsnövények vetésekor, amikor a talajnak már nincs lehetősége a kiszáradásra.

Ilyen esetekben nem lenne tanácsos a talajt egy menetben a megmunkálás során azonnal újra visszatömöríteni.

A talajt először fel kell tární, hogy a magágk tudjon szellőzni. A mélységtartást az elől lévő támasztókerekek biztosítják, a borona morzsalékosít és egyenget.



A legkorábbi tavaszi szántáselmunkálás SuperMaxx-szal



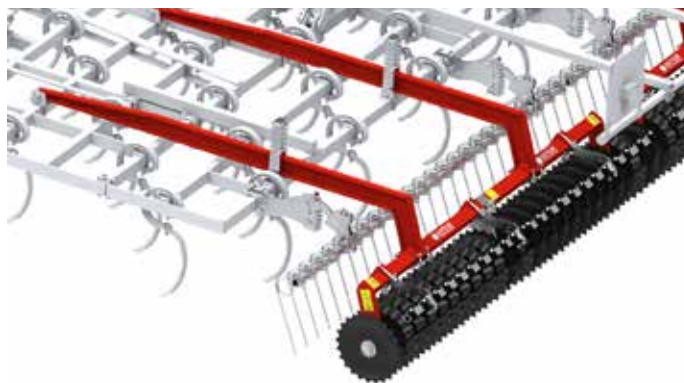
ELŐNYÖK A MEGMUNKÁLÁSÁBAN

- víztakarékos megmunkálás, a csírázáshoz szükséges nedvesség a talajban megmarad
- a gyomok elleni küzdelem már a vetéskor megkezdődik és az esetlegesen kikelt gyomokat a sűrű köztes növényi állomány elnyomja
- nitrát kimosódások megakadályozása
- a talajélet elősegítése
- a humuszképződés stabil szerkezetű talajt biztosít, amelynek az értékes talajvíz megtartó képessége jobb
- talajerózió elleni védelem
- óriási területteljesítmény
- mérsékelt költségek (kopás és üzemanyag fogyasztás)
- az utolsó munkamenet a tarlóhántáskor és a köztes növények vetésekor kombinálható
- időtakarékoság az amúgy is szűkre szabott időben
- értékes vetőmag pazarlás kizárása

TALAJKÍMÉLŐ MEGMUNKÁLÁS

Kedvező feltételek esetén segítséget nyújthat a henger használata a talaj morzsalékossá tételéhez és a talajnedvesség megtartásához.

Nagyon nedves talajok esetén azonban jobb, ha a magágyat először hagyjuk kissé kiszellőzni. A visszatömörítés a vetés során, kiszáradt talaj esetén a GÜTTLER frontfüggesztésű hengerével történik. Ez a módszer a talajt tehát „nem döngöli keményre”, hanem a természetes talajélet kialakulásához szükséges morzsás talajszerkezet jön létre. Az eredmény pedig stabil talajszerkezet, a gázcsere működik, gyors talajfelmelegedés. Röviden: ideális Güttler magágy azaz alul tömör – fent laza szerkezetű talaj!



RollFix Güttler Syntetik Ultra elmunkáló henger



SuperMaxx 60-5 CULTI

HATÉKONYABB TARLÓHÁNTÁS SUPERMAXX BIO KULTIVÁTORRAL



TARLÓHÁNTÁS HIHETETLEN TERÜLETTELJESÍTMÉNNYEL

A SuperMaxx® használatával akár 15 cm munkamélység érhető el, még keményebb talajok esetén is. A tarlóhántás során azonban jobb először sekélyen dolgozni. Ezzel a kapillaritás megszakad, a tarló és a szalma a talajjal összekeveredik és takaróréteg alakul ki, és alatta nedves üvegház klíma jön létre a gyommagvak gyors és teljes csírázásához és az árvakeléshez. Egy második, 8 nap múlva végzett menet a kikelt gyomokat eltávolítja és a szalmát a felszín közelében beforgatja a talajba, így ennek következtében az gyorsan és teljesen le tud bomlani.

- Értékes talajnedvesség konzerválása
- Teljes szalmalebomlás, nem ássa el a szalmát

- Gyors és hatékony munkavégzés, olyan talajszerkezet létrehozásával, amely ideális a vetéshez
- És mindehhez társul a mechanikus gyomirtás - ingyenesen!

A masszív szerkezetű 5 gerendelyes SuperMaxx® BIO a hiányzó hengsorsor miatt a vontató emelőerejét csak nagyon kis mértékben veszi igénybe és így ideális kisebb teljesítményű vontatókhoz is.

5 méteres munkaszélességével már 100 LE teljesítménytől egy minimális frontsúllyal könnyen kormányozható a szántóföldön, és a közúton egyaránt. Így kímélheti a vontatóját és a talaját.



Tarlóhántás 5 soros, dupla boronás SuperMaxx BIO-val



Tarlóhántás nagy szártömeg esetén 7 soros SuperMaxx BIO-val



PRECÍZIÓS PNEUMATIKUS EPS 5 VETŐGÉP

410 liter tartályterefogatú vetőgép. Ideális zöldtrágyázáshoz a tarlóhántással kombinálva. Sebességfüggetlen mechanikai adagolás. Magok kijuttatása a 8 ütközőlap segítségével. Hidraulikus ventilátor a nagy teljesítményhez. Kijuttatható vetőmag mennyiség: 1-től 150 kg/ha-ig, maximum menetsebesség: 12 km/h Cserélhető vetőhengerek a kisebb és a nagyobb méretű vetőmagokhoz.



GAZDAVÉLEMÉNY

„A Gütler Kft-vel körülbelül 5 éve ismerkedtünk meg. 3 éve vásároltuk Tőlük a SuperMaxx-ot, majd nagyjából 1 év múlva vásároltuk hozzá a vetőgépet. Azért döntöttünk emelett a gép mellett, mert a henger úgy van kialakítva, hogy nedvesebb talajban is tudjuk használni. Nekünk pont erre volt szükségünk, mivel olyan talajadottságaink vannak, melyek jobban megtartják a vizet, öntés talajon gazdálkodunk a területeink 1/3-án. Ehhez volt szükség a Gütler hengere, mivel más gépeknél nem volt ilyen kialakítás, ezt pedig használni tudtuk akár egy őszi vetéshez vagy egy őszi zöldítéshez. Bárkinek ajánlom mert könnyebb munkaidő tervezéshez tud segítséget nyújtani, mivel egy esős nap után akár már a következő munkanapon ki tud jönni a gazda és meg tudja kezdeni az elmunkálást, a henger eltömődésére nem kell odafigyelnie így a nedvesebb talajban is tudja használni.”

**Szili Martin családi gazdálkodó
Döbrököz**



FAGYOS TALAJMŰVELÉS



VÉGEZZE EL MÉG A TÉLEN A TAVASZI MUNKÁLATAIT

A SuperMaxx kapák terhelhetőségét bizonyítja, hogy jeges, átfagyott téli talajmunkákban is hatékonyan használható. Ezáltal még jobban kihasználhatjuk a munkagép sokoldalúságát, így a befektetésünk hamarabb meg fog térülni. A nagy rezgésszámon vibráló kapatagok a kemény talajban úgy dolgoznak, mint egy légkalapács. Ennek a talajmunkának

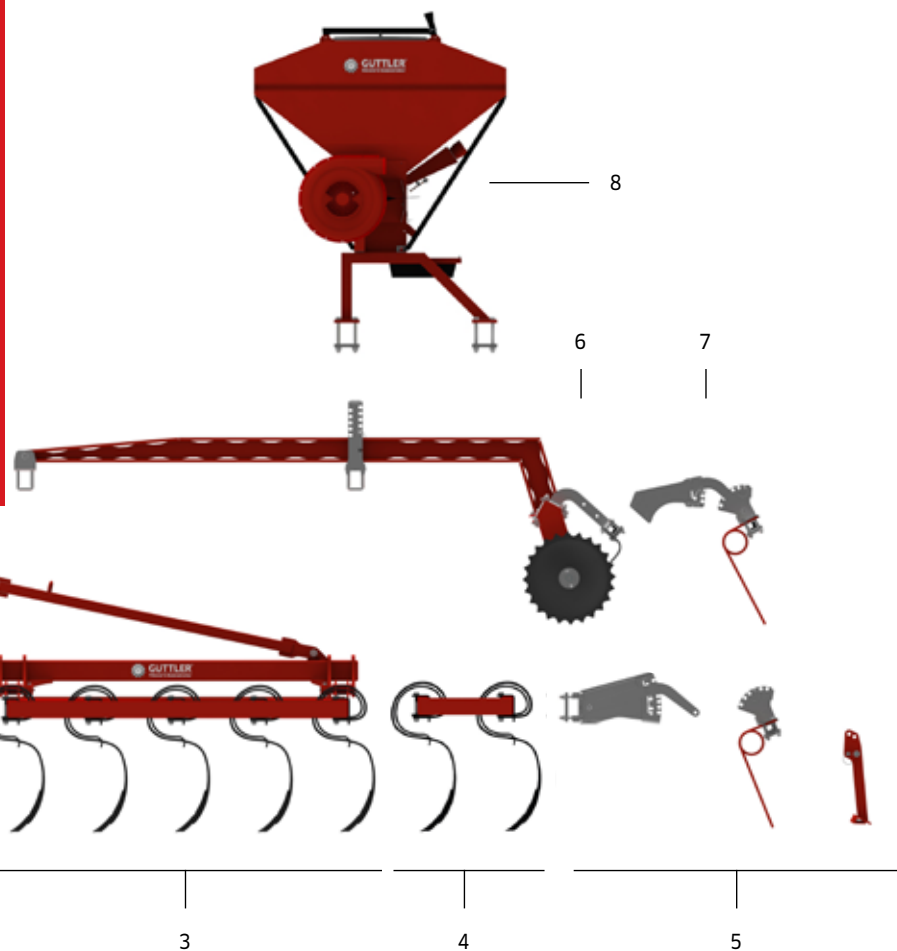
a célja a rögök aprítása, hogy a téli fagy még hatékonyabban végezze a jótékony hatását a fagyos levegő közelebb kerüljön az elaprózott rögökhöz. A SuperMaxx kultivátor a havat és a jeget összekeveri a talajjal, így tavaszi felmelegedés során a téli csapadék jelentős része nem fog elpárologni, hanem a talaj alsóbb rétegeiben raktározódik el.



Téli fagyos szántáselmunkálás Guttler SuperMaxx kultivátorral

SUPERMAXX AZ ÖN IGÉNYEIEHEZ

1. FlatSpring simító rendszer
2. Mélységállító támasztókerék 4 db
3. 5 sorban elrendezett segédrugós lándzsás rugóskapák
4. 7 (5+2) sorban elrendezett segédrugós lándzsás rugóskapák a nagyobb szármaradványok bedolgozására
5. Elmunkáló boronásor vagy LevelingBoard simító rendszer
6. RollFix Güttler elmunkáló hengercsor
7. Boronásor a RollFix elmunkáló hengercsor mögött
8. Precíziós pneumatikus EPS 5 vetőgép



MŰSZAKI ADATOK

Típus	Munka-szélesség	Szállítási szélesség	Kapák száma	Tömeg	Minimális Vonóerőigény
SuperMaxx® 30 CULTI	3,00 m	3,00 m	22 db	1.350 kg	65 LE
SuperMaxx® 50-5 CULTI	5,00 m	2,60 m	37 db	2.190 kg	110 LE
SuperMaxx® 60-5 CULTI	6,00 m	2,60 m	45 db	2.585 kg	120 LE
SuperMaxx® 30 BIO	3,00 m	3,00 m	22 db	760 kg	65 LE
SuperMaxx® 900-7 BIO	9,00 m	3,00 m	70 db	8.560 kg	260 LE
SuperMaxx® 50-5 BIO	5,00 m	2,60 m	37 db	1.600 kg	110 LE
SuperMaxx® 60-5 BIO	6,00 m	2,60 m	45 db	1.790 kg	120 LE
SuperMaxx® 30-7 BIO	3,00 m	3,00 m	22 db	885 kg	65 LE
SuperMaxx® 50-7 BIO	5,00 m	2,60 m	37 db	1.750 kg	110 LE
SuperMaxx® 60-7 BIO	6,00 m	2,60 m	45 db	1.995 kg	120 LE
SuperMaxx® 1000-7 BIO	10,00 m	3,00 m	83 db	8.350 kg	280 LE
SuperMaxx® 1200-7 BIO	12,00 m	3,00 m	99 db	8.700 kg	330 LE

OPCIONÁLIS FELSZERELTSÉG

Típus	Megjegyzés
FlatSpring	Rugós talajsimító a kapamező előtt (egyes típusokra)
RollFix ø45	RollFix 45 cm átmérőjű elmunkáló henger 9 méterig
Borona henger után	Egyes típusokra
Leveling board	Talajsimító a kapamező után
2 vagy 4 db támasztókerék előre	Kapamező elé
EPS 5 410 literes vetőgép	Elektromos vagy hidraulikus meghajtású ventillátorral

A legjobb az Ön talajának

Üdvözöljük a Güttlernél!

A Güttler a talajszerkezetet tekintve az innovációban több, mint 30 éve élen jár. Ezt igazolja termékeink és szabadalmaink sokasága. Nálunk az első helyen Ön és az Ön növénytermesztési elvárásai állnak. A gépek, amiket kifejlesztünk csak eszközei annak, hogy Önt munkája során megfelelően támogassuk.

A legfőbb célkitűzésünk: folyamatosan magas hozam elérése maximális gazdaságosság mellett.

Mindig megpróbálunk a dolgok mögé nézni és a problémák okait megfejteni. Csak ha megértjük, hogy mi számít igazán, akkor tudunk megfelelő műszaki megoldást kidolgozni, mely a legjobb az Ön talaja számára!

Győződjön meg arról, hogyan teljesítjük ezt!

A Güttler olyan minőséget képvisel, mely rövid időn belül megtérül!

Tekintse meg az alább felsorolt termékeinket is!



PrimusPlus Szántóföldi kultivátor

- Nagyobb területteljesítmény forgatás nélkül
- Erősebb vázfelépítés
- Előnyösebb talajszerkezet



Földmester Kompaktor

- Kevésbé költséges szántáselmunkálás
- Hatékonyabb rögtörés, jobb talajszerkezet



Güttler henger Prizmahenger

- Kiváló rögtörő képesség
- Jobb magágszerkezet
- Erőteljesebb bokrosító hatás
- Utolérhetetlen öntisztítás



Avánt és Duplex Front magágykészítő

- Több művelet egy menetben
- Kevesebb talajtaposás
- Aktív munkagép a passzív orrsúly helyett



GreenMaster Gyepápolás

- Intenzívebb gyepápolás felülettel és bokrosítással
- Akár 15%-kal több hozam nem csak gyepek esetében



Simplex Lezáróhenger

- kevésbé érzékeny a beragadásra
- ellenálló a köves talajokkal szemben

Güttler Kft. - Hódmezővásárhely, Külterület 022/35
H-6801 Postafiók 57.

Telefon: +36 (62) 533 690
E-mail: info@guttler.hu

Fax: +36 (62) 533 691
www.guttler.hu



fb.com/guttlerkft



youtube.com/guttlerkft



instagram.com/guttlermachinery



GÜTTLER®
Führend in Bodenstruktur