



## Fokhagyma roppantó gépsor



E600

600 - 800 kg/óra



E150

150 - 200 kg/óra

„Az Ön igényeihez igazított megoldások, a fokhagyma minőségét megőrizve technikai és innovációs rendszereinknek köszönhetően.”



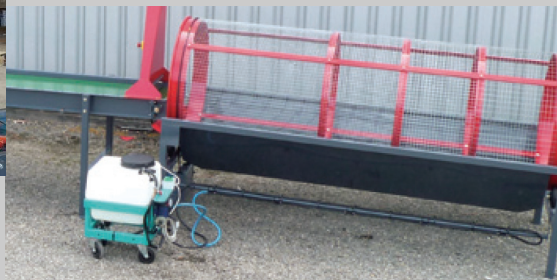
Osztályozó dob egység  
zsákos és ládás kivitelben



Feltöltő szállítoszalag  
széles garattal



Roppantó egység



Növény egészségügyi  
fokhagyma gerizd kezelés



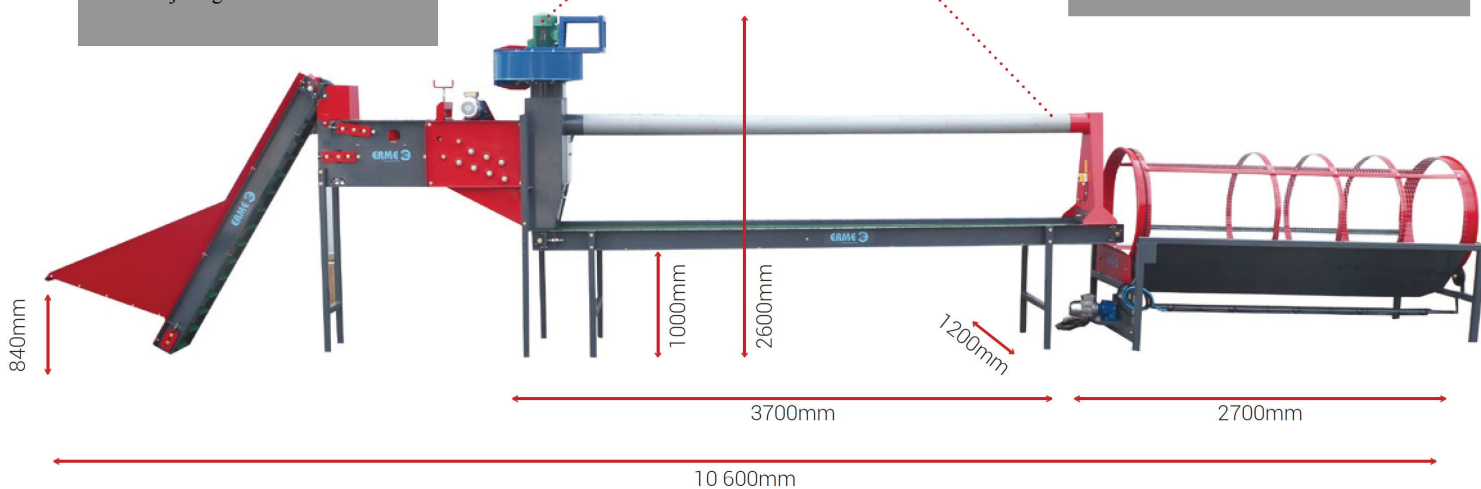


## E600

- Roppantó egység
- Két gumi bevonatú állítható szalag a fokhagyma méretének megfelelően
- Hét befejező gumikefe

- 4 kW-os elszívó ventilátor
- Állítható teljesítmény

- 3 fázisú, 6 kW-os összes teljesítmény
- 900 kg



- Feltöltő szállítószalag
- 0,37 kW-os variálható motor teljesítmény
- 150 kg kapacitás

6 - 8 emberi erőforrás  
szükséglet

Kézi válogató asztal

3 - 4 emberi erőforrás  
szükséglet

Osztályozó dob

1. oszt. méret: kisebb, mint 10 mm
2. oszt. méret: 10 - 17 mm-ig
3. oszt. méret: 18 - 23 mm-ig
4. oszt. méret: nagyobb, mint 23 mm zsákos vagy ládás kivitelben

## E150

- Roppantó egység
- Gumi bevonatú szalag, állítható oszcilláló gumi bevonatú fémlemez a fokhagyma méretének megfelelően
- Hat befejező gumikefe

- 0,55 kW-os elszívó ventilátor
- Állítható teljesítmény

- 3 fázisú, 1,5 kW-os összes teljesítmény
- 400 kg

